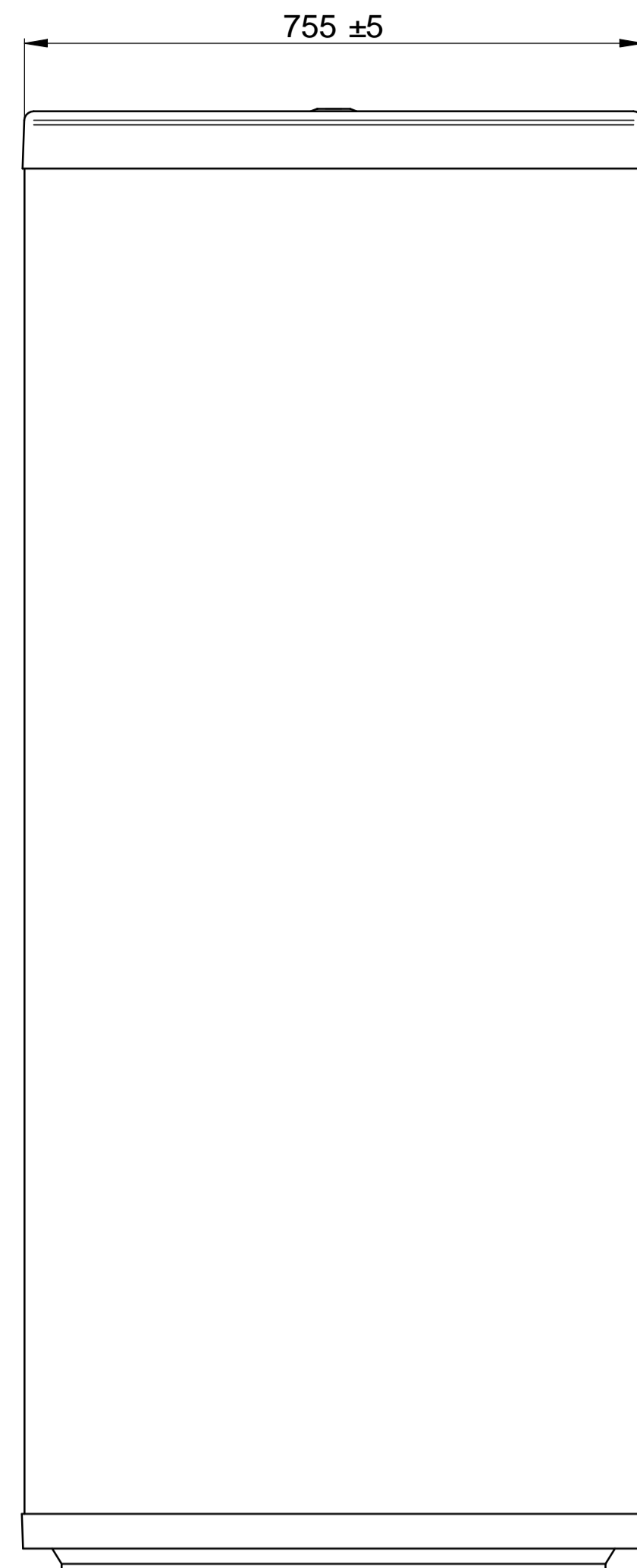
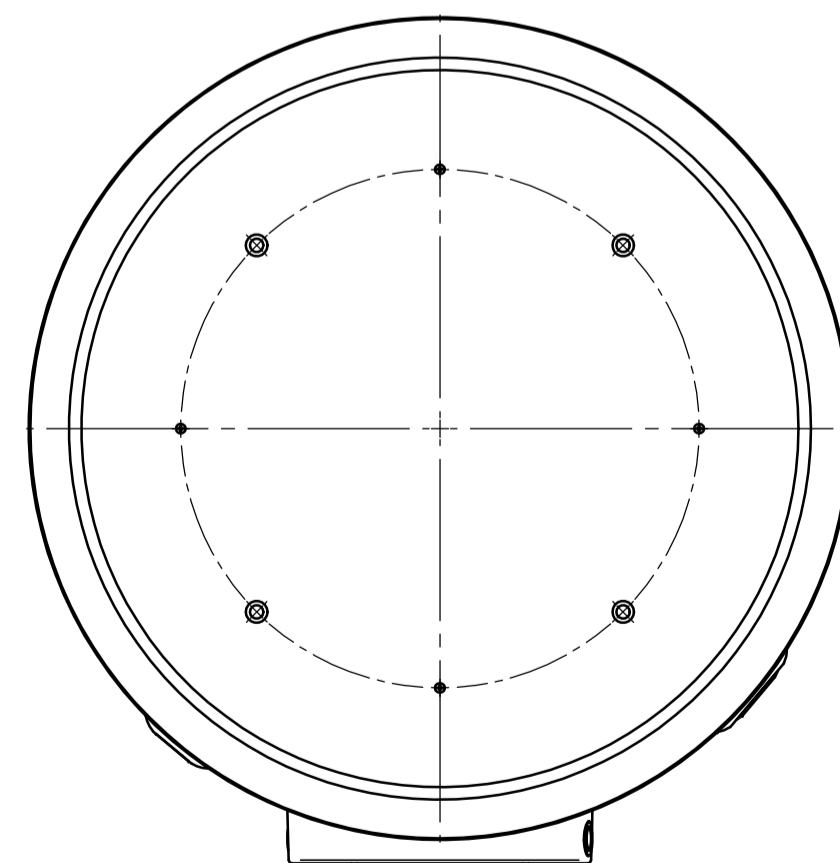


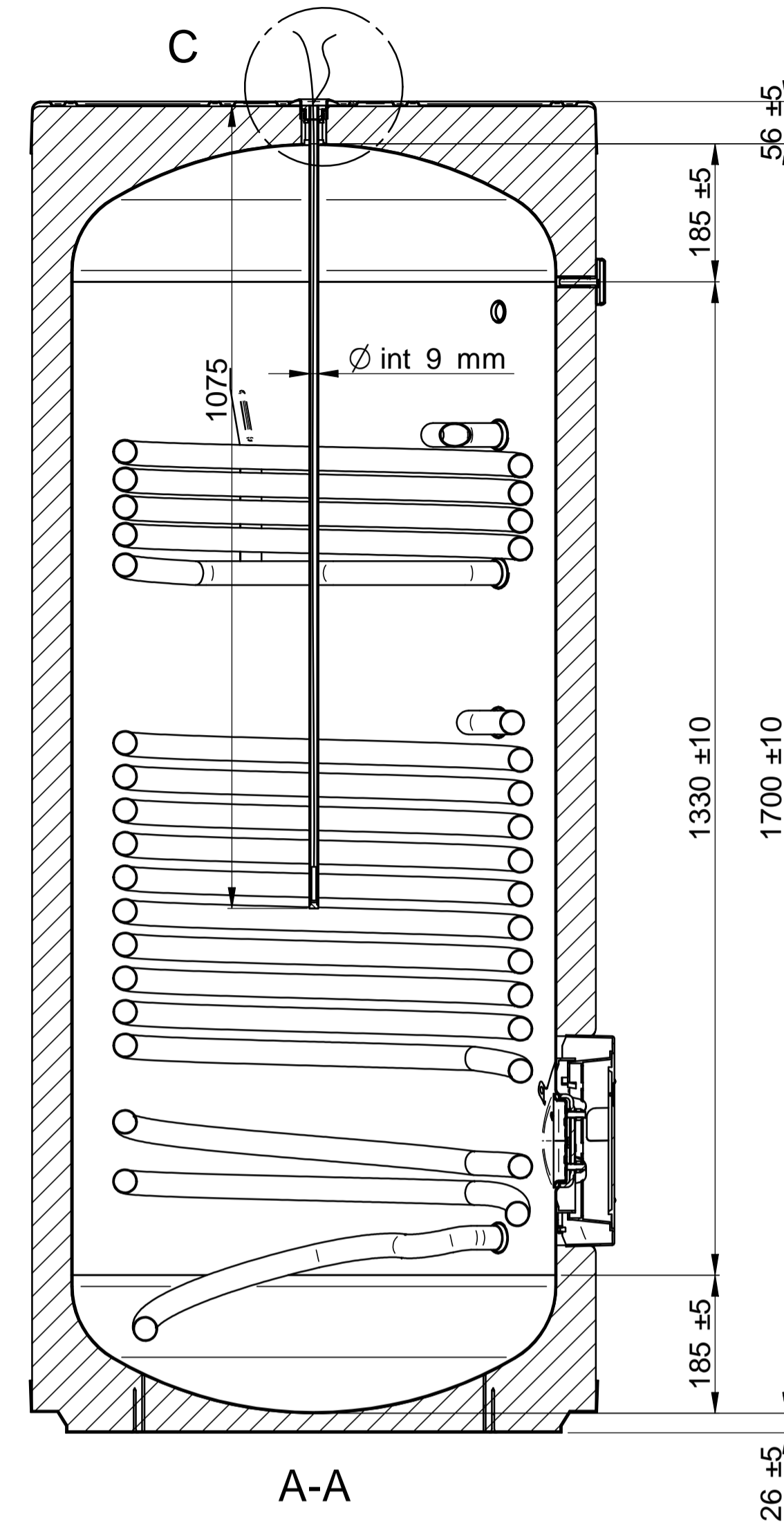
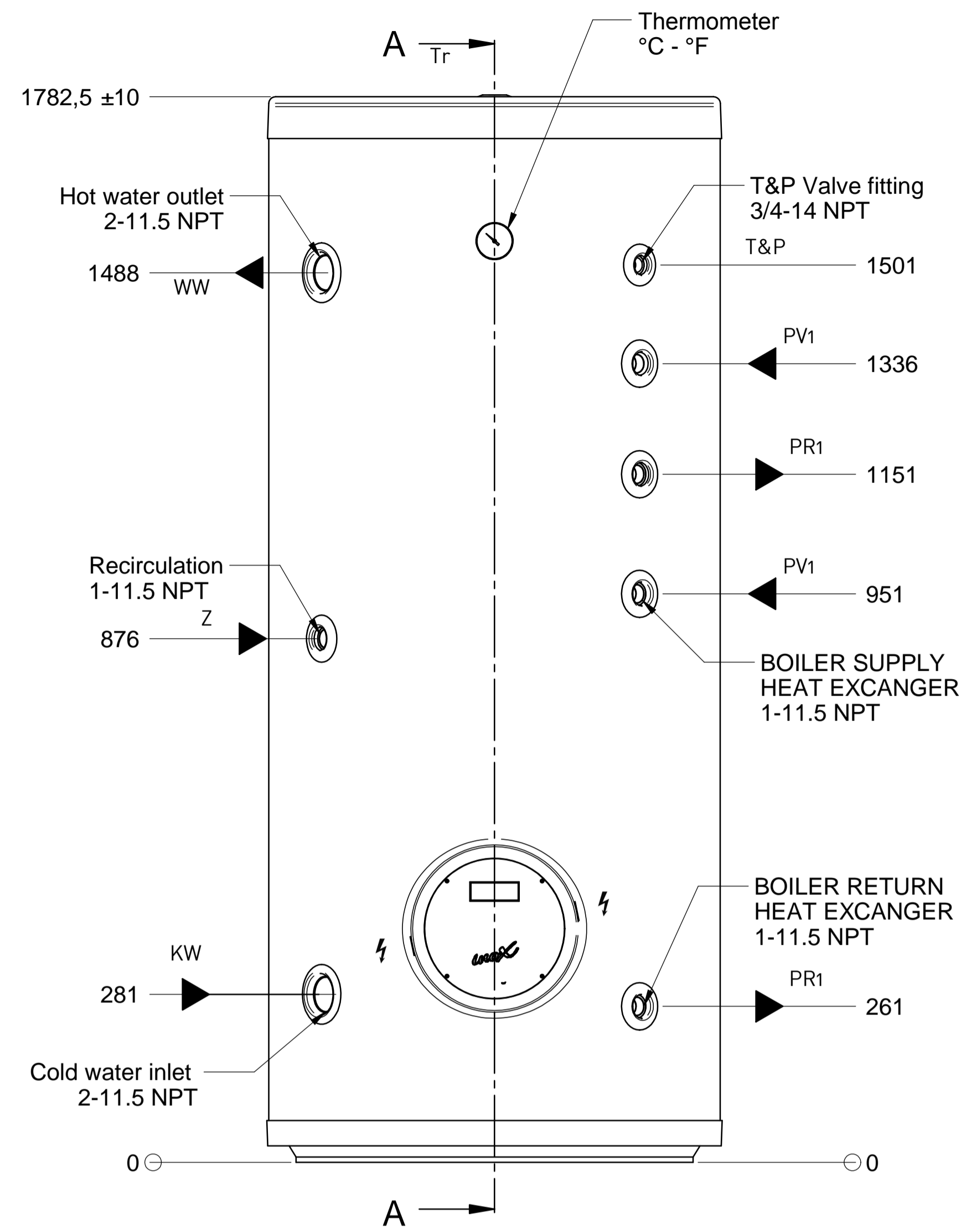
# SCHEMA DIMENSIONALE



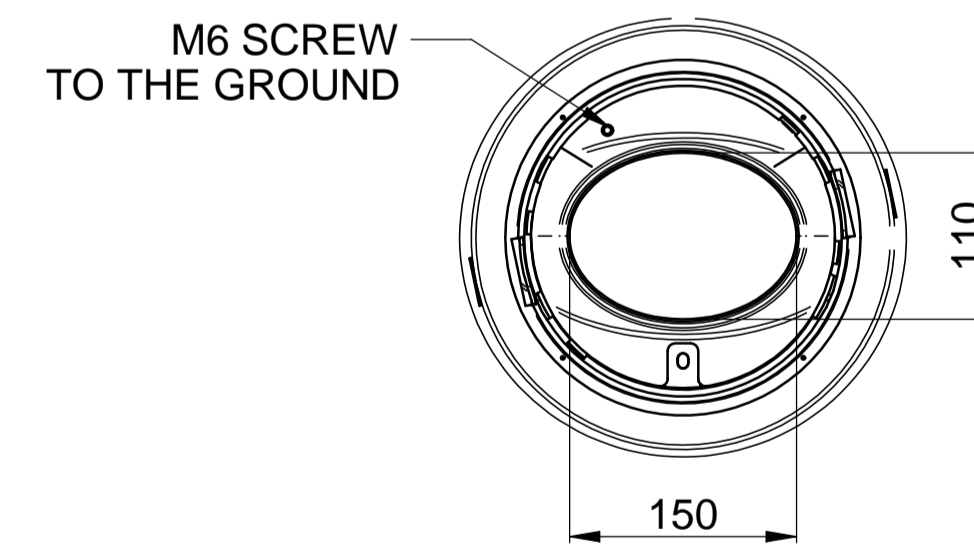
B ↑



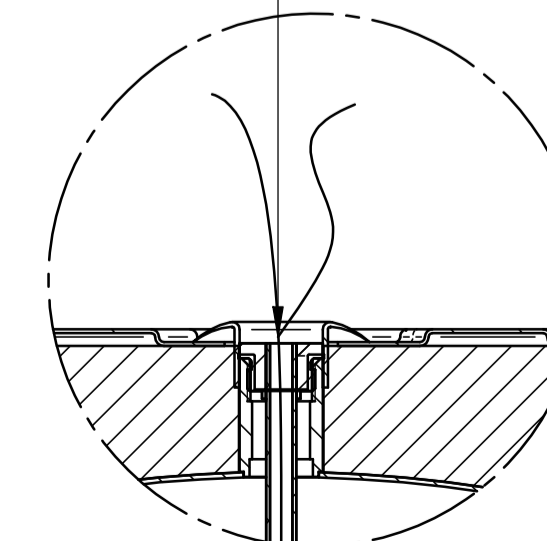
BOTTOM VIEW



## NEW FLANGE DETAIL



INCLUDED SENSOR NTC TSK 10A8 0-80°C



DETAIL C



**ECO KING**

by GIONA HOLDING

## TECHNICAL FEATURES

- TANK IN AISI 316L STAINLESS STEEL
- NOMINAL CAPACITY: 500 l
- WELDING WITH "PLASMA" AND "TIG" TECHNOLOGY
- HEAT EXCHANGE SURFACE LOWER COIL: 2.2 m<sup>2</sup>
- HEAT EXCHANGE SURFACE UPPER COIL: 0.8 m<sup>2</sup>
- MAX DOMESTIC WATER OPERATING PREASSURE: 1,0 MPa (10 bar)
- MAX PRIMARY OPERATING PREASSURE: 1,0 MPa (10 bar)
- MAX OPERATING TEMPERATURE: 95°C
- INSULATION LAYER: POLYURETHANE CFC AND HCFC FREE DIRECT FOAMING, THICKNESS > 50 mm
- EXTERNAL COATING: COLOURED - BLACK- PLASTIC (PVC) THICKNESS 0,35 mm

## TEST

- HEATING EXCHANGER TEST UNDER 6 bar PRESSURE (100%)
- AIR PRESSURE TANK TEST: UNDER 6 bar TROUGH WATER IMMERSION TO VERIFY EVENTUAL COMPONENTS LEAKING (100%)

Tolleranze	Dimensione nominale lineare			Dimensione nominale smessa			Dimensione nominale angolare		
	fino a	da	oltre	fino a	da	oltre	fino a	da	oltre
UNI ISO 2768	0,5	3	120	0,5	3	120	10°	30°	120°
Molto Grossolana	±0,5	±1	±1,5	±0,5	±1	±1,5	±1°	±2°	±1°
Grossolana	±0,2	±0,3	±0,8	±0,2	±0,3	±0,8	±1°	±1°	±1°
Media	±0,1	±0,1	±0,15	±0,1	±0,1	±0,15	±1°	±1°	±1°
Fine	±0,05	±0,05	±0,1	±0,05	±0,05	±0,1	±1°	±1°	±1°

Rev.	Descrizione / Description	Data / Date	Disegnato / Drawn by	Verificato / Checked by	
1	Nessun Trattamento	12-04-2019	Marconini R.	R.U.T.	
Formato / Size		Scale / Scale	TOLLERANZE NON INDICATE: GRADO DI PRECISIONE SECONDO LE NORME ISO 2768		
A1	16	0,0000	Grassolanza Control General geometric tolerancing ISO 2768		
Descrizione / Description		Sostituisce / Replaces the			
GIONA HOLDING		EK 132 US.GAL/2			
Via Apollo 11, 1 37059 - S. Maria di Zevio (Verona) ITALIA		IN LAVORO			
A termini di legge è vietata la riproduzione o divulgazione di questo disegno senza la nostra autorizzazione scritta.		Codice / Part. n° / Rev.			
		SC 176703 A 00			
		Foglio / Sheet			
		1/1			