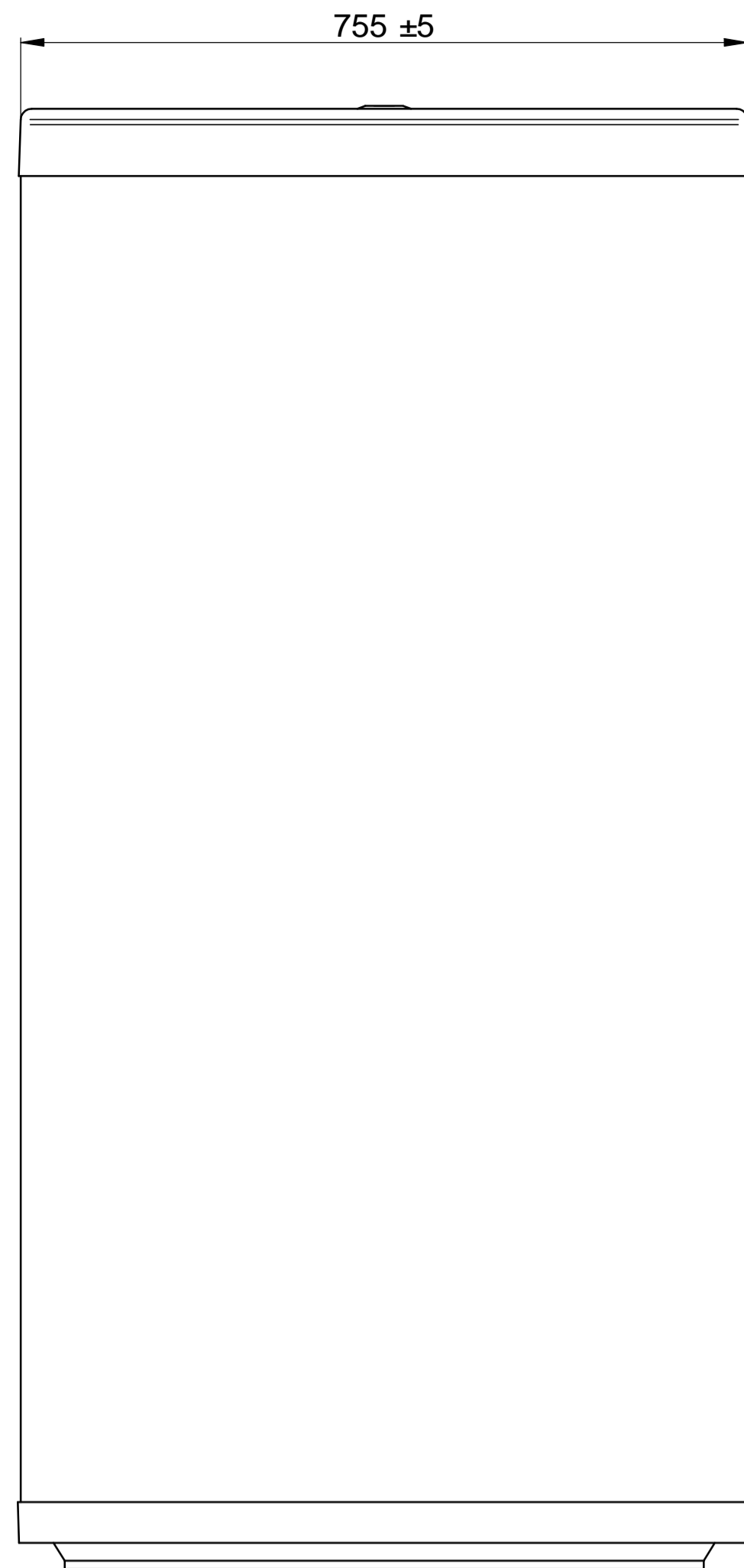
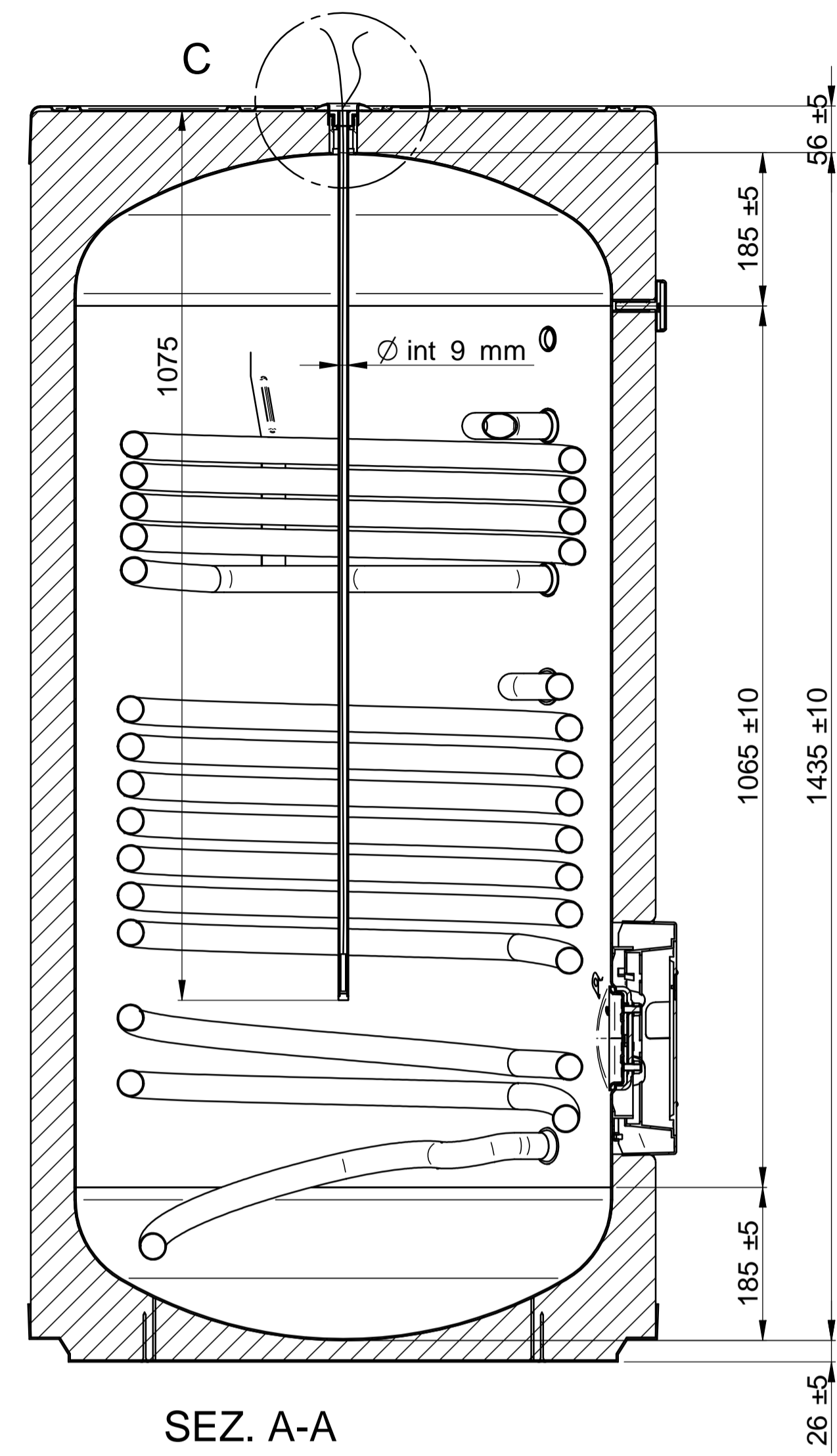
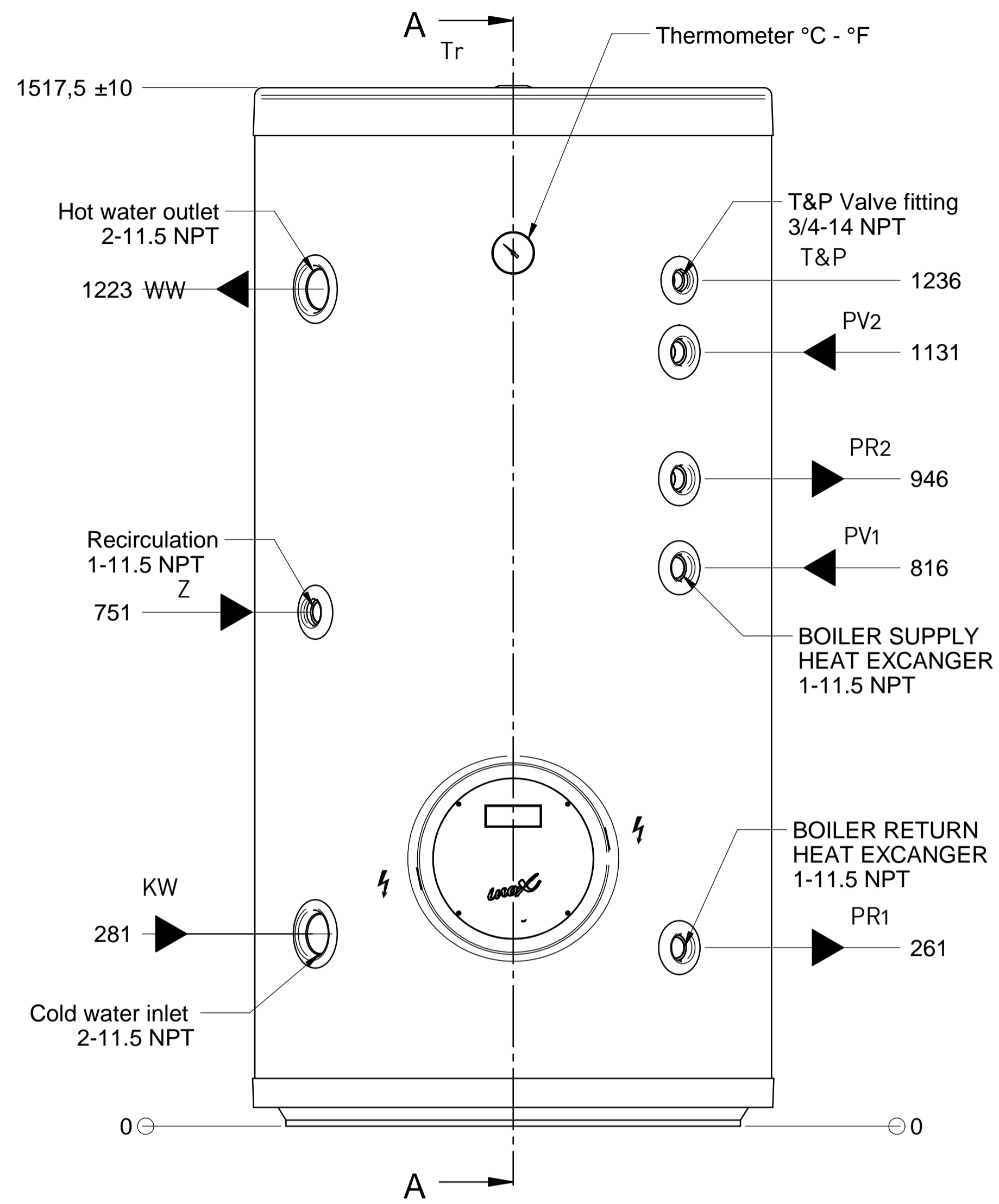


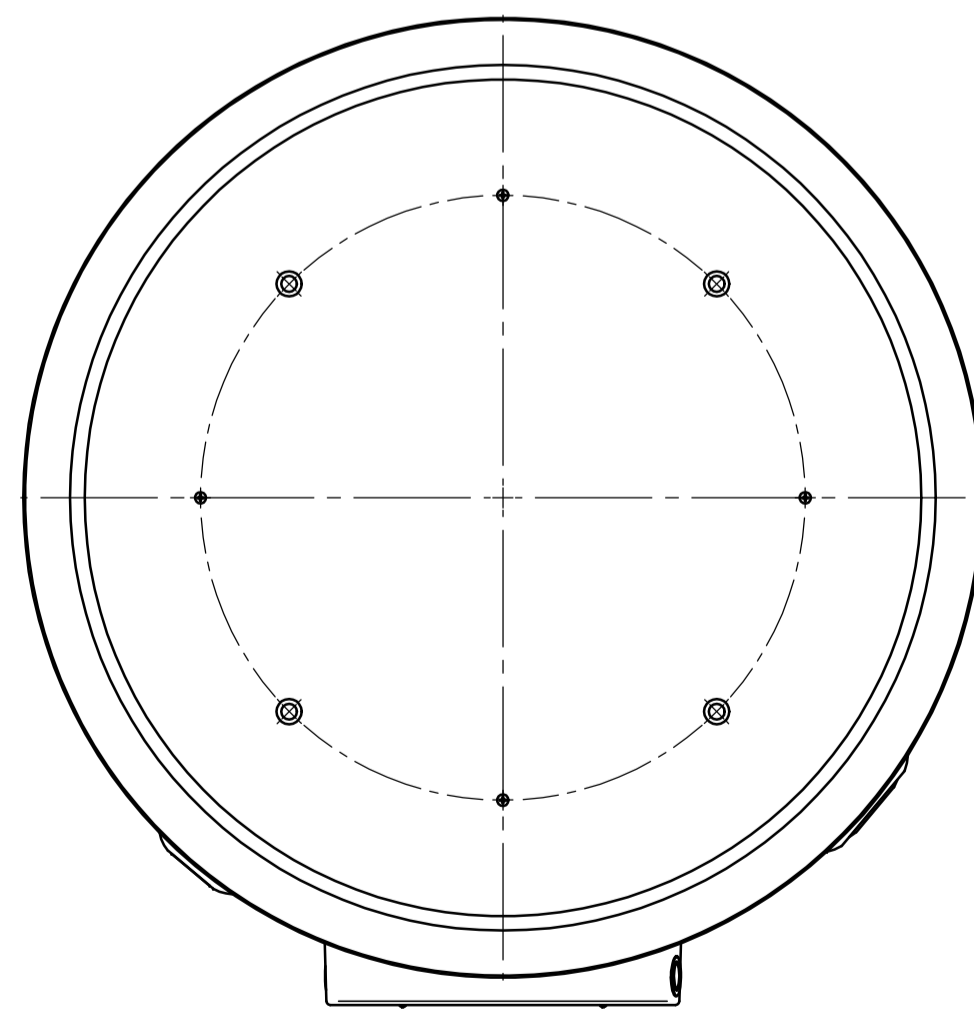
SCHEMA DIMENSIONALE



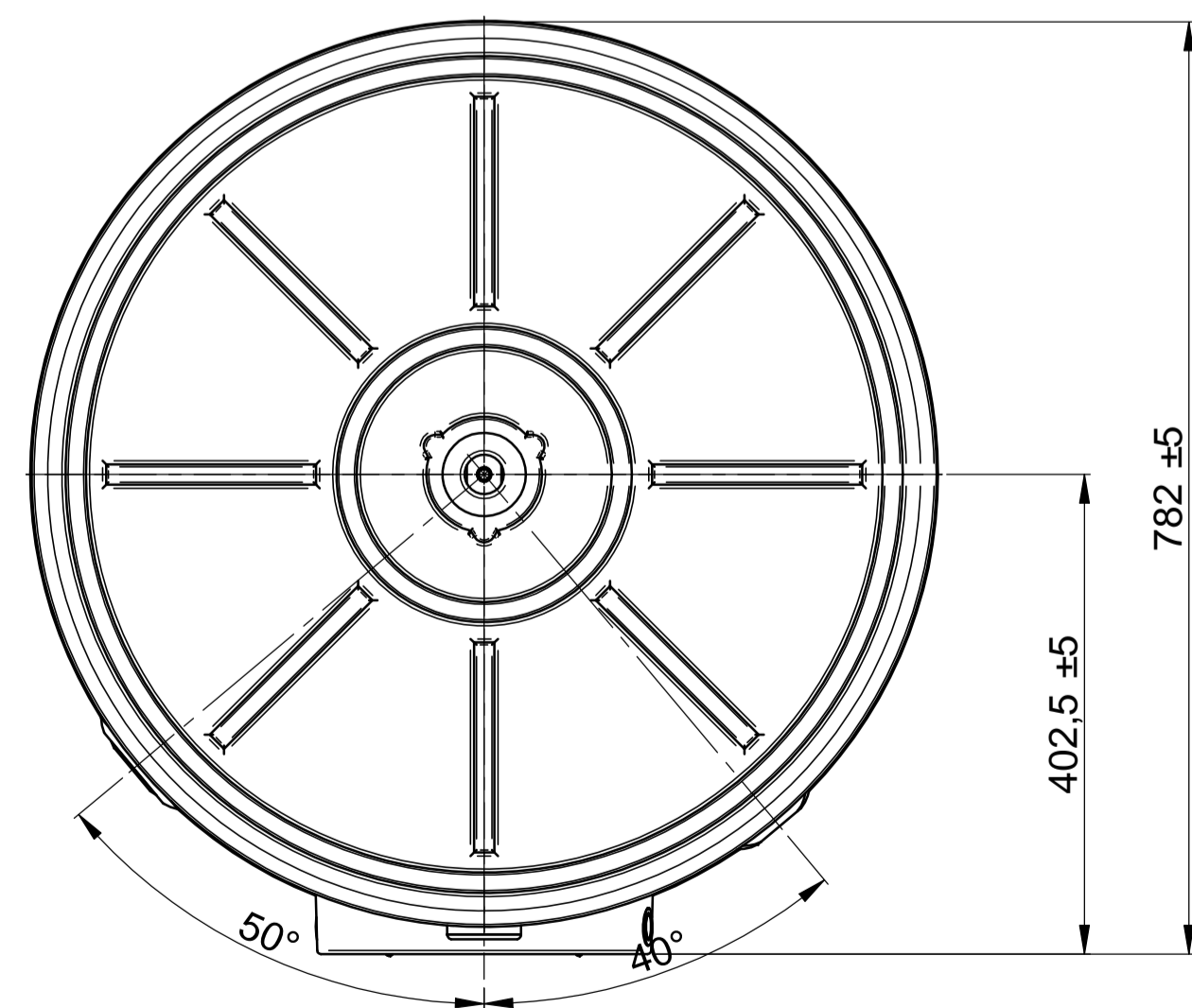
B



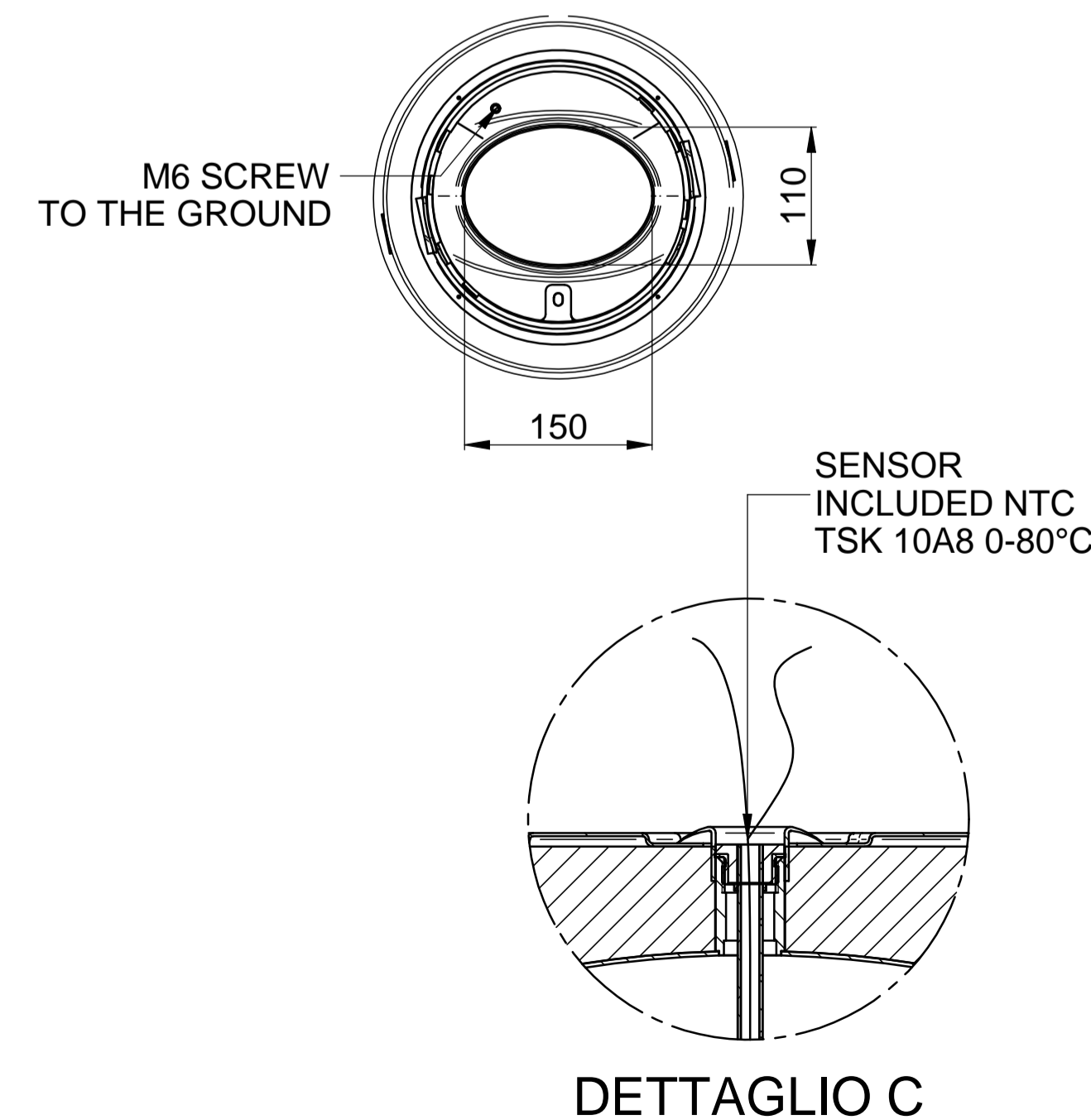
Tolleranze	Dimensione nominale lineare			Dimensione nominale smessa			Dimensione nominale angolare				
	oltre	fino a	oltre	fino a	oltre	oltre	fino a	oltre	fino a	oltre	
UNI ISO 2768	0,5	3	6	0,5	3	6	10	10	50	120	400
Molto Grossolana	±0,5	±1	±1,5	±0,5	±1	±1,5	±0,5	±1	±1,5	±2	±0,20
Grossolana	±0,2	±0,3	±0,5	±0,2	±0,3	±0,5	±0,2	±0,3	±0,5	±0,8	±0,10
Media	±0,1	±0,1	±0,15	±0,1	±0,15	±0,2	±0,1	±0,15	±0,2	±0,3	±0,15
Fine	±0,05	±0,05	±0,1	±0,05	±0,1	±0,15	±0,05	±0,1	±0,15	±0,2	±0,05



BOTTOM VIEW



NEW FLANGE DETAIL



DETTAGLIO C

TECHNICAL FEATURES			
- TANK IN AISI 316L STAINLESS STEEL	- NOMINAL CAPACITY: 400 l	- WELDING WITH "PLASMA" AND "TIG" TECHNOLOGY"	- EXCHANGE SURFACE LOWER COIL: 1,6 m ²
- EXCHANGE SURFACE UPPER COIL: 0,8 m ²	- MAX DOMESTIC WATER OPERATING PREASSURE: 1,0 MPa (10 bar)	- MAX PRIMARY OPERATING PREASSURE: 1,0 MPa (10 bar)	- MAX OPERATING TEMPERATURE: 95°C
- INSULATION LAYER: POLYURETHANE CFC AND HCFC FREE DIRECT FOAMING, THICKNESS > 50 mm	- EXTERNAL COATING: COLOURED - BLACK - PLASTIC (PVC) THICKNESS 0,35 mm	TEST	
- HEATING EXCHANGER TEST UNDER 6 bar PRESSURE (100%)		- AIR PRESSURE TANK TEST: UNDER 6 bar TROUGH WATER IMMERSION TO VERIFY EVENTUAL COMPONENTS LEAKING (100%)	

Rev.	Descrizione / Description	Data / Date	Disegnato / Drawn by	Verificato / Checked by
1	Nessun Trattamento	12-04-2019	Marconcini R.	R.U.T.
Formato / Size		Scale / Scale	Dimensioni / Dimensions	
A1		1:6	---	
Num. richiesta / Num.		Peso / Weight (kg)		0,0000
Descrizione / Description				Sostituisce / Replaces the
GIONA HOLDING				EK 106 US.GAL/2
Via Apollo 11, 1 37059 - S. Maria di Zevio (Verona) ITALIA				IN APPROVAZIONE
A termino di legge è vietata la riproduzione o divulgazione di questo disegno senza la nostra autorizzazione scritta.				Code / Part n° / Rev. SC 176702 A 00
Foglio / Sheet				1/1