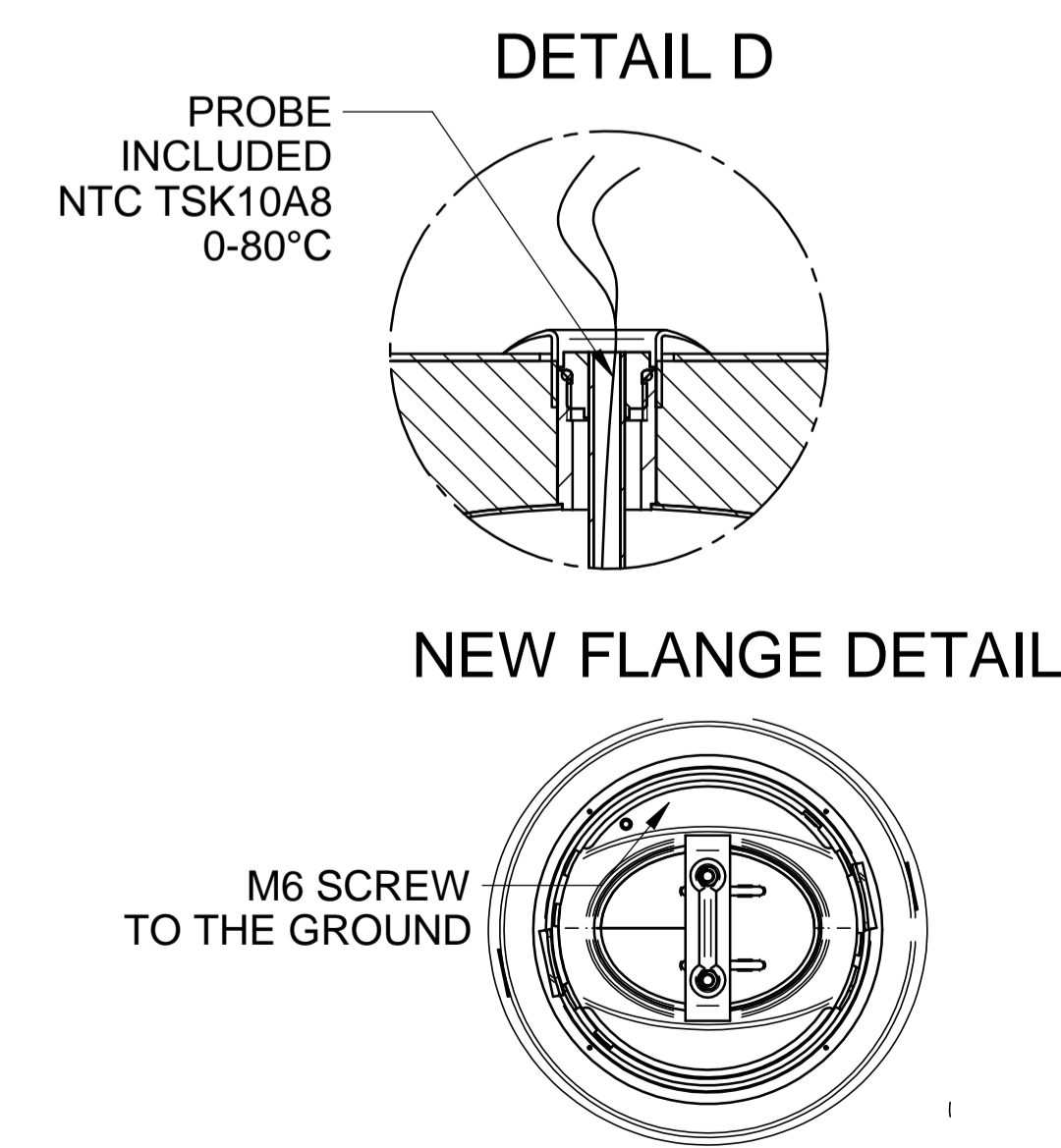
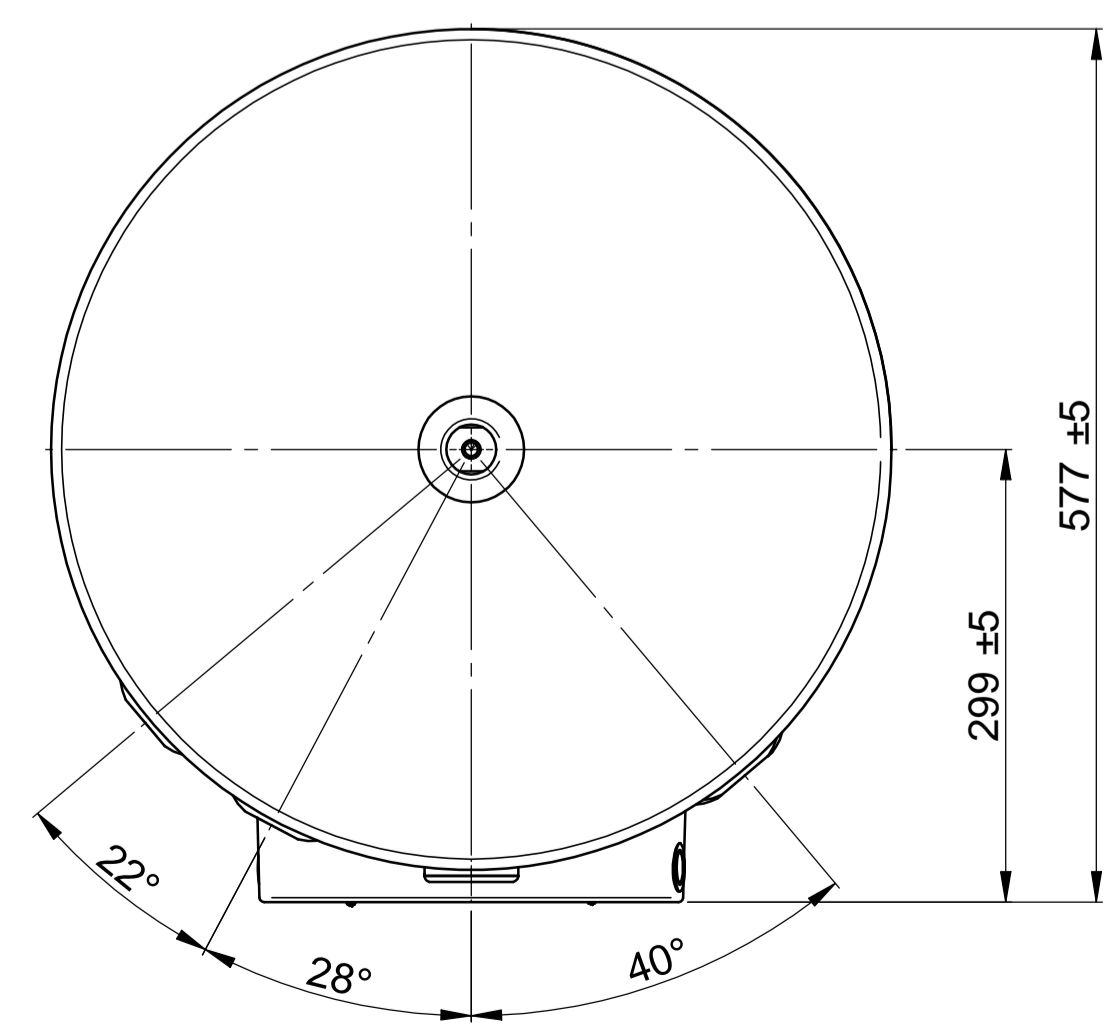
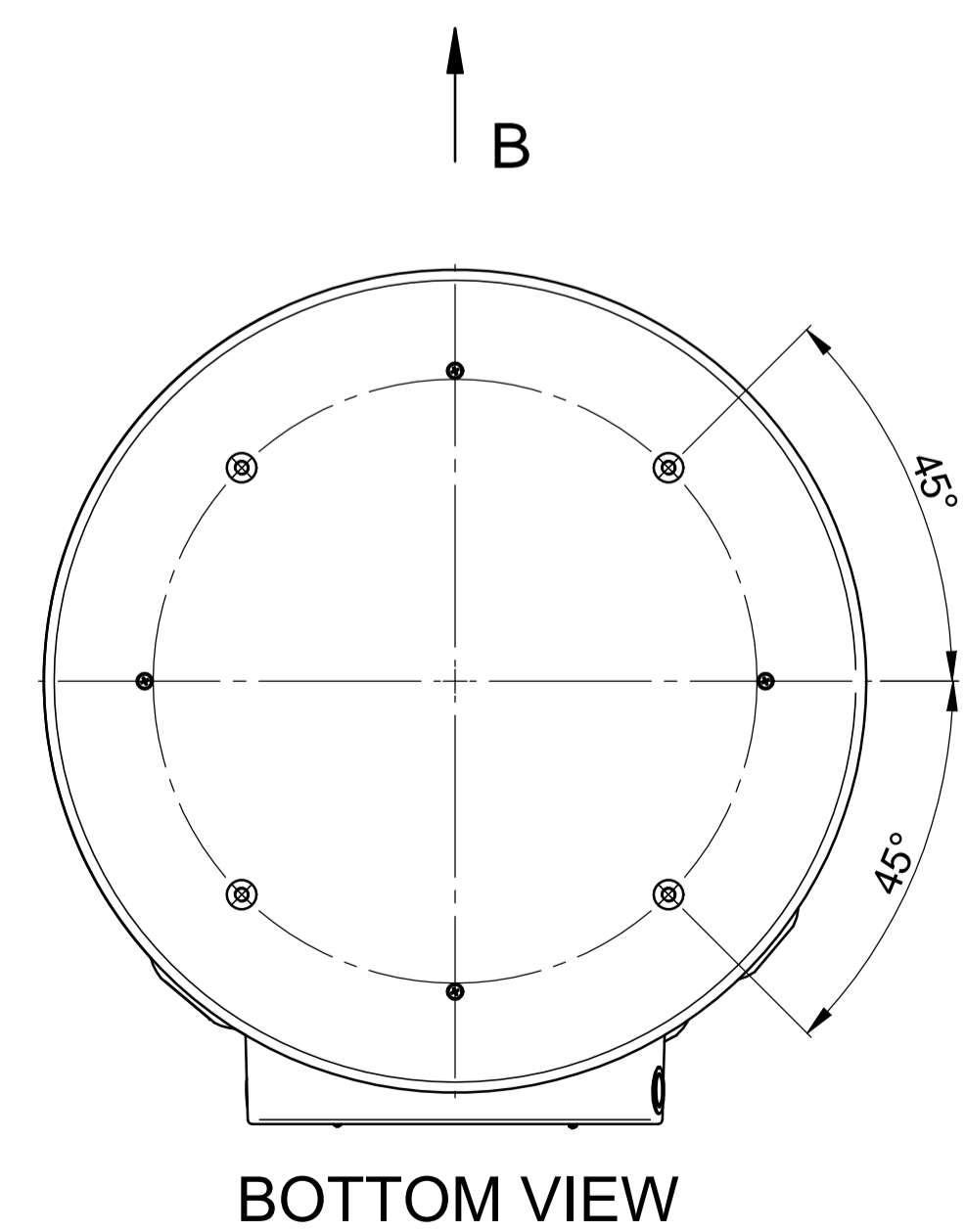
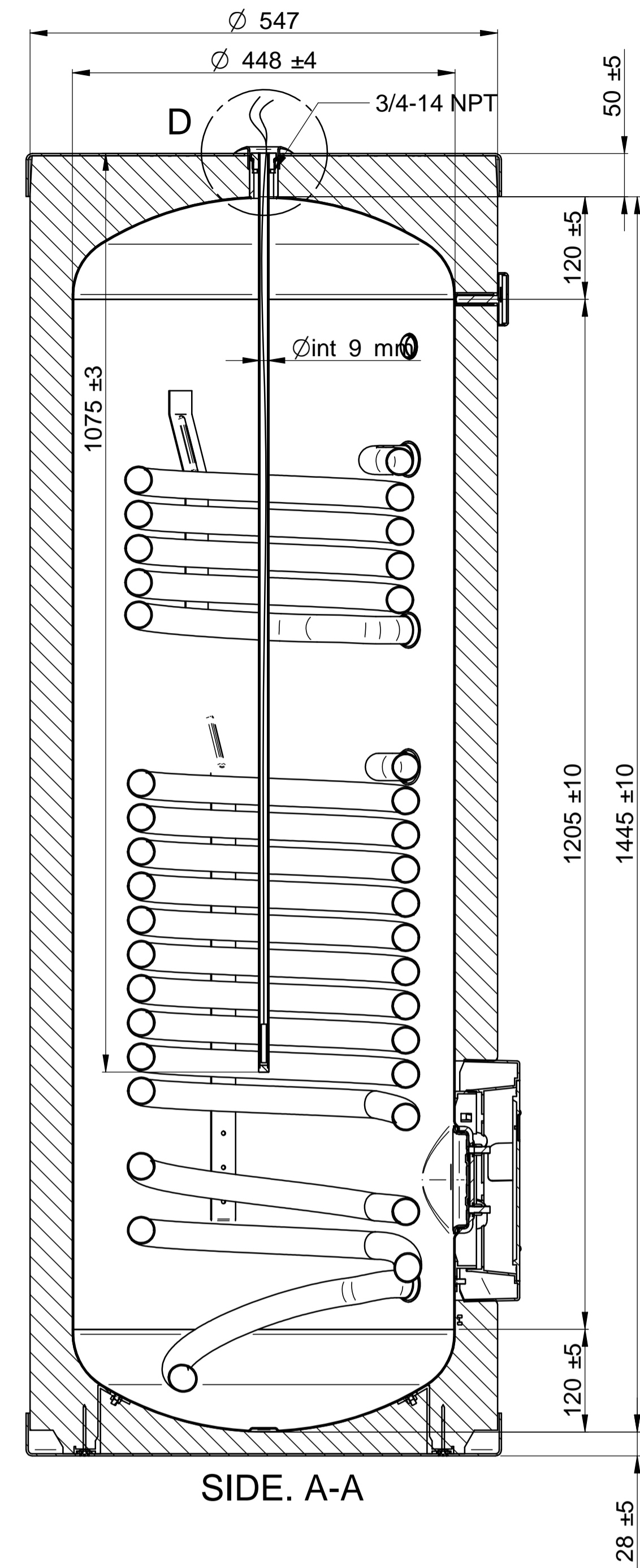
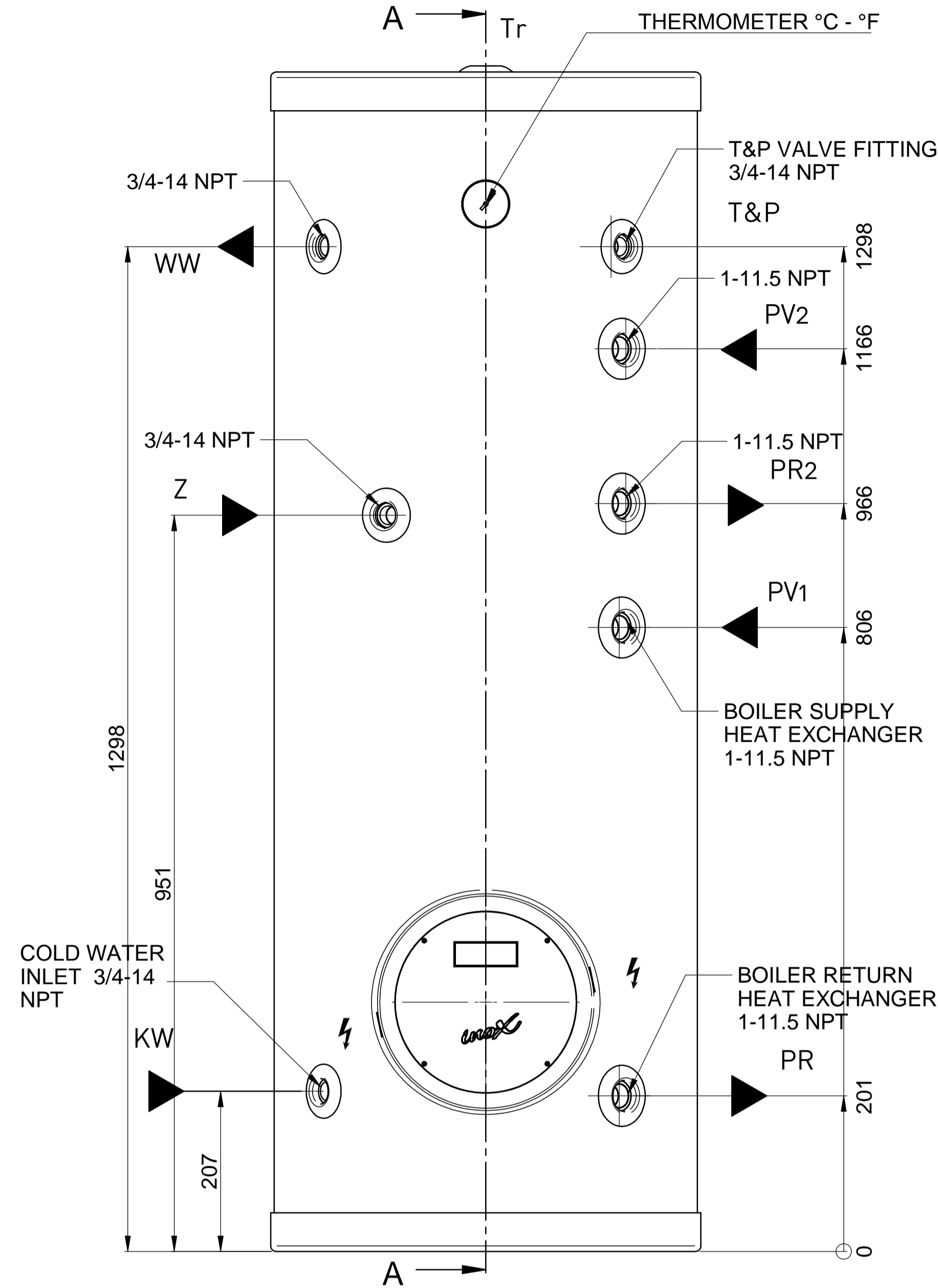
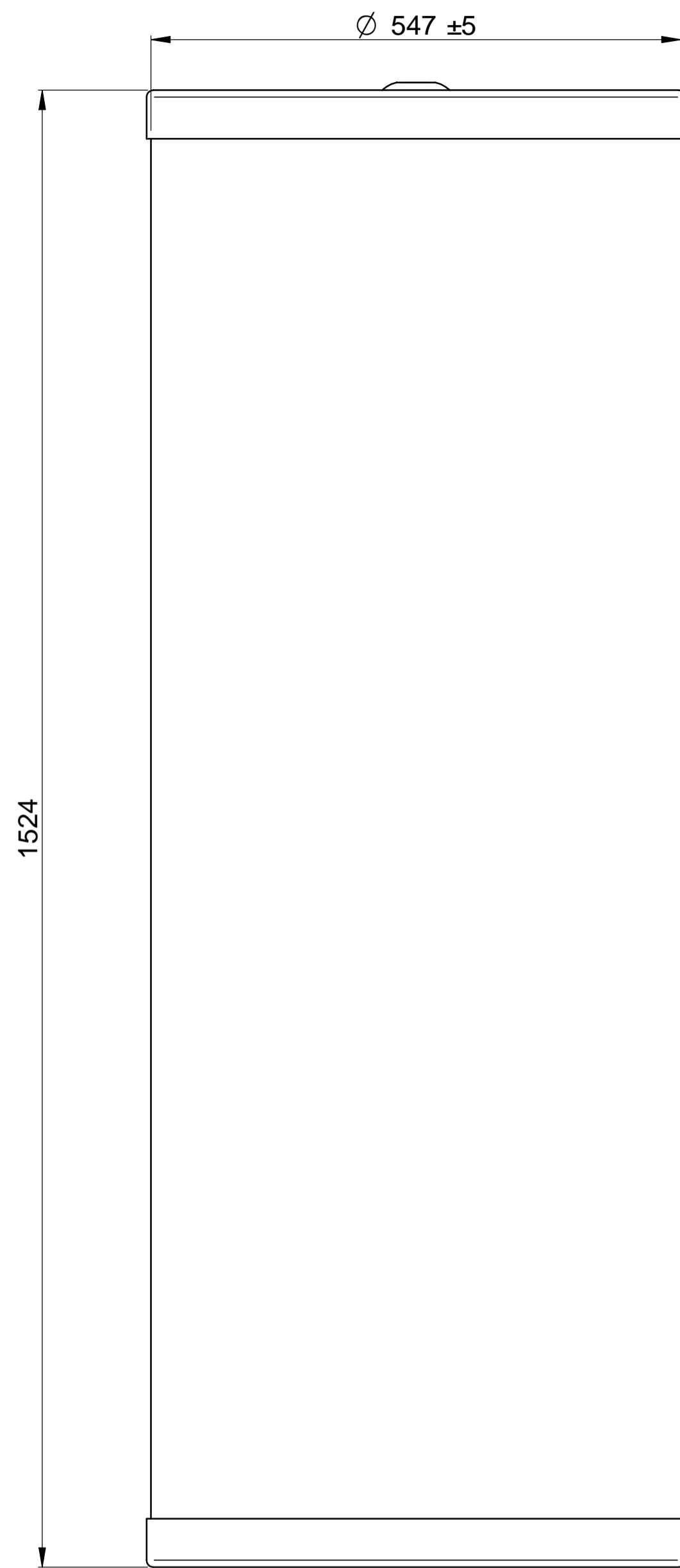


# SCHEMA DIMENSIONALE



**TECHNICAL FEATURES**

- FULL TANK IN AISI 316L STAINLESS STEEL
- NOMINAL CAPACITY: 200 l
- WELDING WITH "PLASMA" AND "TIG" TECHNOLOGY
- EXCHANGE SURFACE: 1,27 m<sup>2</sup>
- MAX DOMESTIC WATER OPERATING PRESSURE: 1,0 MPa (10 bar)
- MAX PRIMARY OPERATING PRESSURE: 1,0 MPa (10 bar)
- MAX OPERATING TEMPERATURE: 95°C
- INSULATION LAYER: POLYURETHANE CFC AND HCFC FREE DIRECT FOAMING, THICKNESS > 50 mm
- EXTERNAL COATING: COLOUR BLACK - PLASTIC (PVC) THICKNESS 0,35 mm

**TEST**

- HEATING EXCHANGER TEST UNDER 6 bar PRESSURE (100%)
- AIR PRESSURE TANK TEST: UNDER 6 bar TROUGH WATER IMMERSION TO VERIFY EVENTUAL COMPONENTS LEAKING (100%)

- ESTIMATED NET WEIGHT: 49,5 kg

| Tolleranze       | Dimensione nominale lineare |        |        | Dimensione nominale smessa |        |        | Dimensione nominale angolare |        |       |
|------------------|-----------------------------|--------|--------|----------------------------|--------|--------|------------------------------|--------|-------|
|                  | fino a                      | fino a | fino a | fino a                     | fino a | fino a | fino a                       | fino a | oltre |
| UNI ISO 2768     | 0,5                         | 1,2    | 30     | 0,5                        | 1,2    | 30     | 3°                           | 10°    | 400   |
| Molto Grossolana | ±0,5                        | ±1     | ±0,3   | ±0,5                       | ±1     | ±0,3   | ±1                           | ±1°    | ±0,20 |
| Grossolana       | ±0,2                        | ±0,3   | ±0,2   | ±0,2                       | ±0,3   | ±0,2   | ±1                           | ±1°    | ±0,10 |
| Media            | ±0,1                        | ±0,1   | ±0,1   | ±0,1                       | ±0,1   | ±0,1   | ±1                           | ±1°    | ±0,05 |
| Fine             | ±0,05                       | ±0,05  | ±0,05  | ±0,05                      | ±0,05  | ±0,05  | ±1                           | ±1°    | ±0,02 |

| Rev.  | Descrizione / Description | Data / Date  | Disegnato / Drawn by | Verificato / Checked by  |
|---|---------------------------|--|----------------------|--|
| 1   | Nessun Trattamento        | 18-04-2019   | Marconini R.         | R.U.T.   |
| Formato / Size: A1<br>Scale / Scale: 15<br>Dimensioni / Dimensions: ---<br>Num. richiesta / Num. Peso / Weight (kg): 0,0000 |                           | TOLLERANZE NON INDICATE: GRADO DI PRECISIONE SECONDO LE NORME ISO 2768<br>Metodo: grossolano/Very Coarse<br>Generali: geometria/General ISO 2768 |                      |  |
| <b>GIONA HOLDING</b><br>Via Apollo 11, 1<br>37059 - S. Maria di Zevio<br>(Verona) ITALIA                                    |                           |  |                      | Sostituisce / Replaces the<br><b>EK 52 US.GAL/2</b><br>IN APPROVAZIONE<br>Codice / Part. n° / Rev.<br>SC 176700 A 00 |
| A termine di legge è vietata la riproduzione o divulgazione di questo disegno senza la nostra autorizzazione scritta.       |                           |  |                      | Foglio / Sheet<br>1/1  |