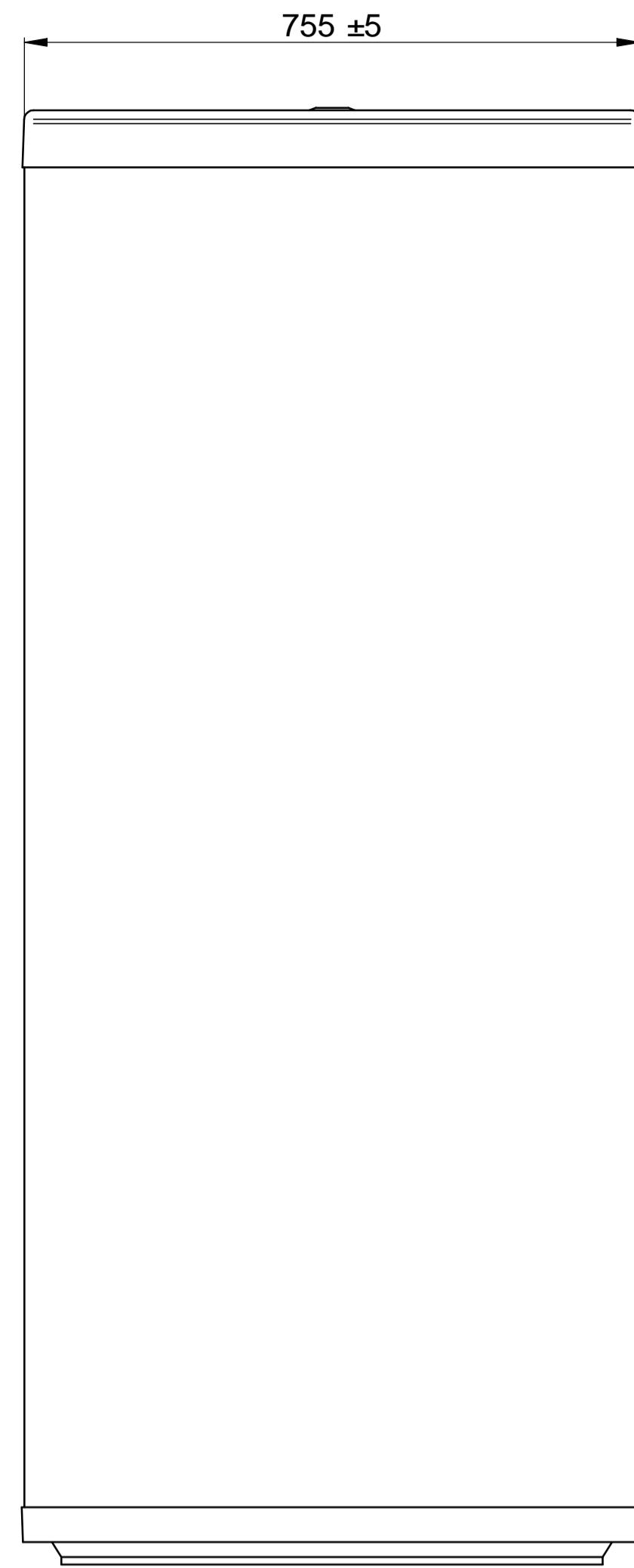
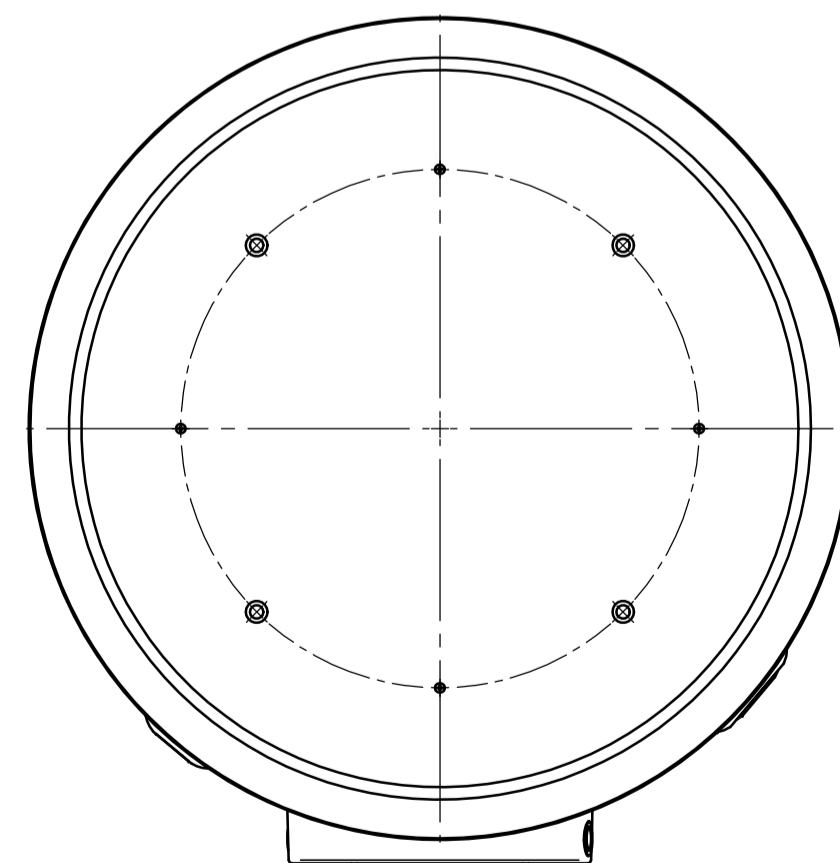


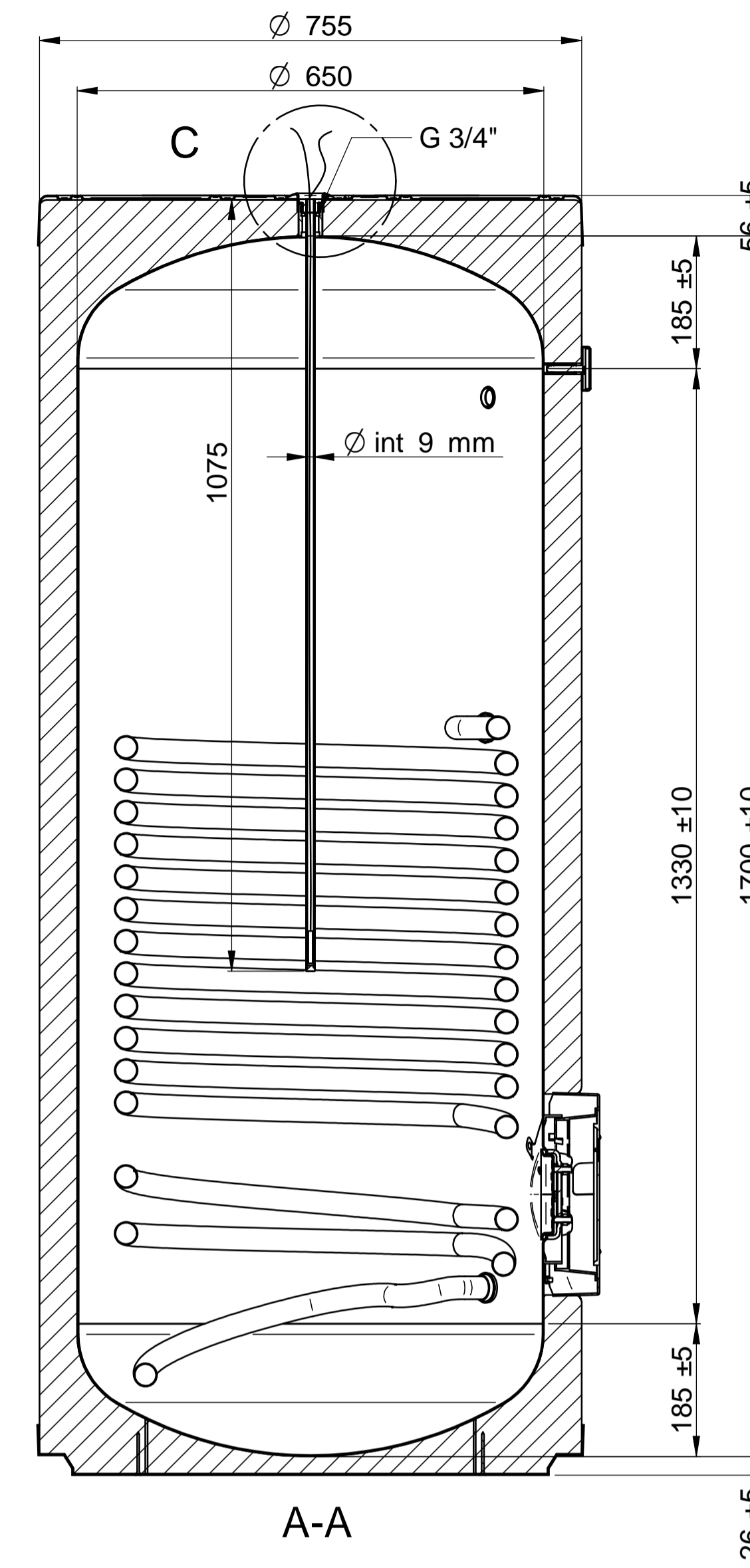
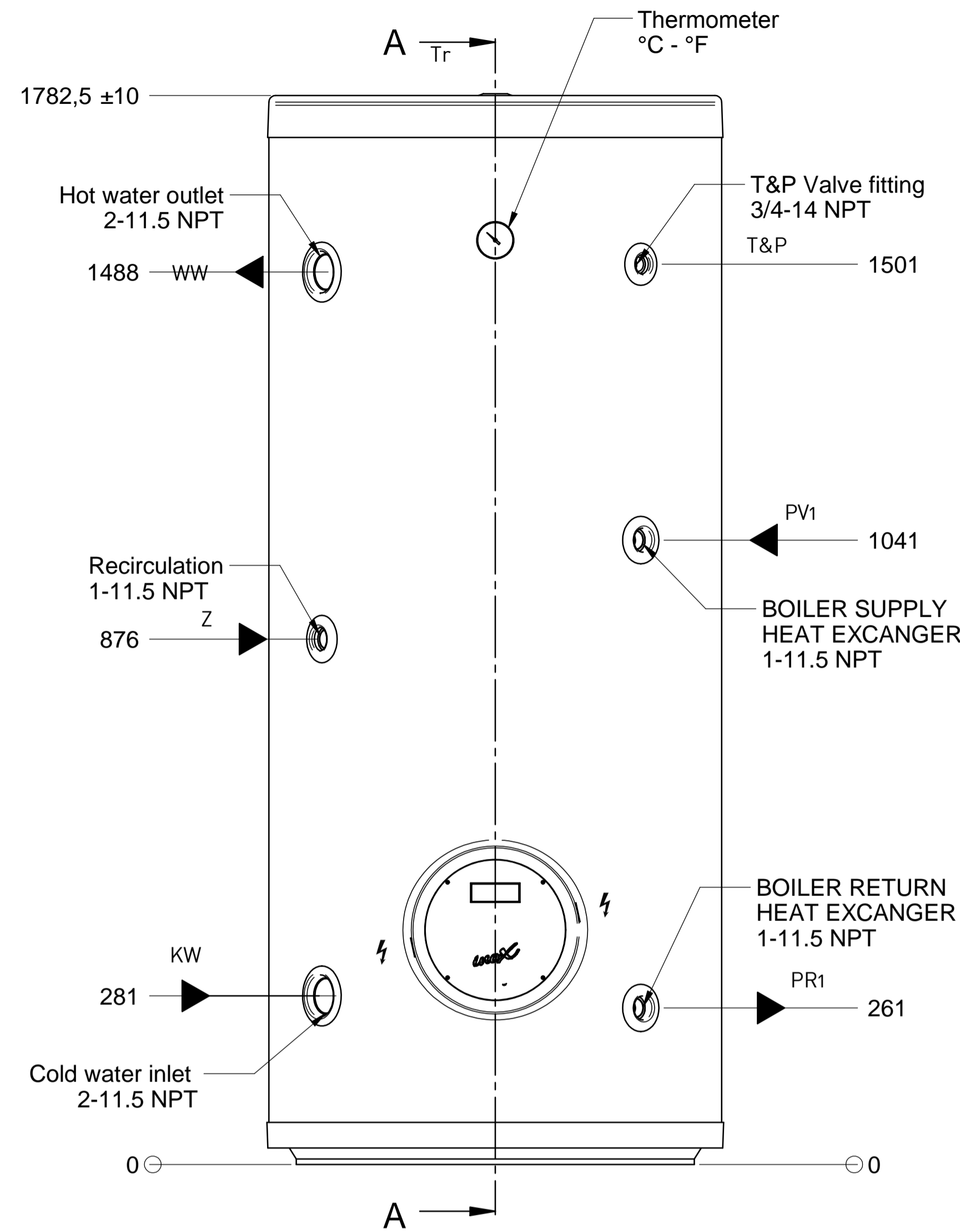
SCHEMA DIMENSIONALE



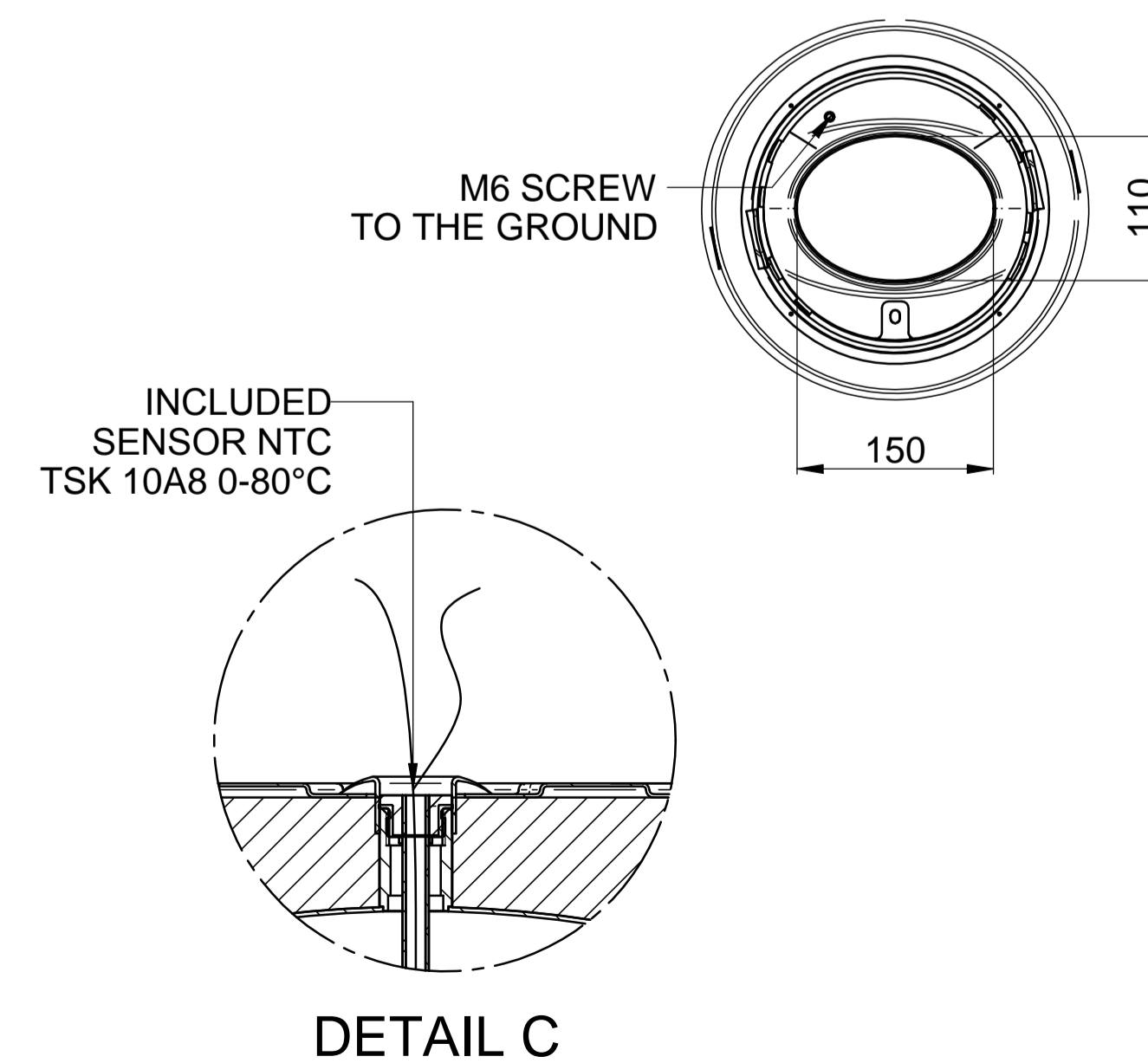
B ↑



BOTTOM VIEW



NEW FLANGE DETAIL



TECHNICAL FEATURES	
- TANK IN AISI 316L STAINLESS STEEL	- NOMINAL CAPACITY: 500 l
- WELDING WITH "PLASMA" AND "TIG" TECHNOLOGY	- EXCHANGE SURFACE: 2,4 m ²
- MAX DOMESTIC WATER OPERATING PRESSURE: 1,0 MPa (10 bar)	- MAX PRIMARY OPERATING PRESSURE: 1,0 MPa (10 bar)
- MAX OPERATING TEMPERATURE: 95°C	- INSULATION LAYER: POLYURETHANE CFC AND HCFC FREE DIRECT FOAMING, THICKNESS > 50 mm
- EXTERNAL COATING: COLOURED - BLACK - PLASTIC (PVC) THICKNESS 0,35 mm	
TEST	
- HEATING EXCHANGER TEST UNDER 6 bar PRESSURE (100%)	- AIR PRESSURE TANK TEST: UNDER 6 bar TROUGH WATER IMMERSION TO VERIFY EVENTUAL COMPONENTS LEAKING (100%)

Tolleranze	Dimensione nominale lineare			Dimensione nominale smessa			Dimensione nominale angolare		
	fino a	da	oltre	fino a	da	oltre	fino a	da	oltre
UNI ISO 2768	0,5	3	400	0,5	3	400	10°	30°	120°
Molto Grossolana	±0,5	±1	±2,5	±0,5	±1	±2	±3°	±1°30'	±0°30'
Grossolana	±0,2	±0,3	±0,8	±0,2	±0,3	±0,5	±1°	±1°30'	±0°15'
Media	±0,1	±0,1	±0,3	±0,1	±0,1	±0,2	±1°	±1°30'	±0°10'
Fine	±0,05	±0,05	±0,15	±0,05	±0,05	±0,1	±1°	±1°30'	±0°10'

Revisioni		Descrizione / Description		Data / Date		Disegnato / Drawn by		Verificato / Checked by	
1	Rev.	Nessun Trattamento		12-04-2019		Marconcini R.		R.U.T.	
Formato / Size		Scale / Scale		Dimensioni / Dimensions		TOLLERANZE NON INDICATE: GRADO DI PRECISIONE SECONDO LE NORME ISO 2768		Grado di Precisione	
A1		16		---		Tolleranze geometriche		ISO 2768	
Descrizione / Description		Peso / Weight (kg)		0,0000		Sostituisce / Replaces the			
GIONA HOLDING		Via Apollo 11, 1		37059 - S. Maria di Zevio		(Verona) ITALIA		E.K. 132 US.GAL/1	
A termini di legge è vietata la riproduzione o divulgazione di questo disegno senza la nostra autorizzazione scritta.		IN LAVORO		Codice / Part. n°		/ Rev.		SC 176699 A 00	
		Foglio / Sheet		1/1					