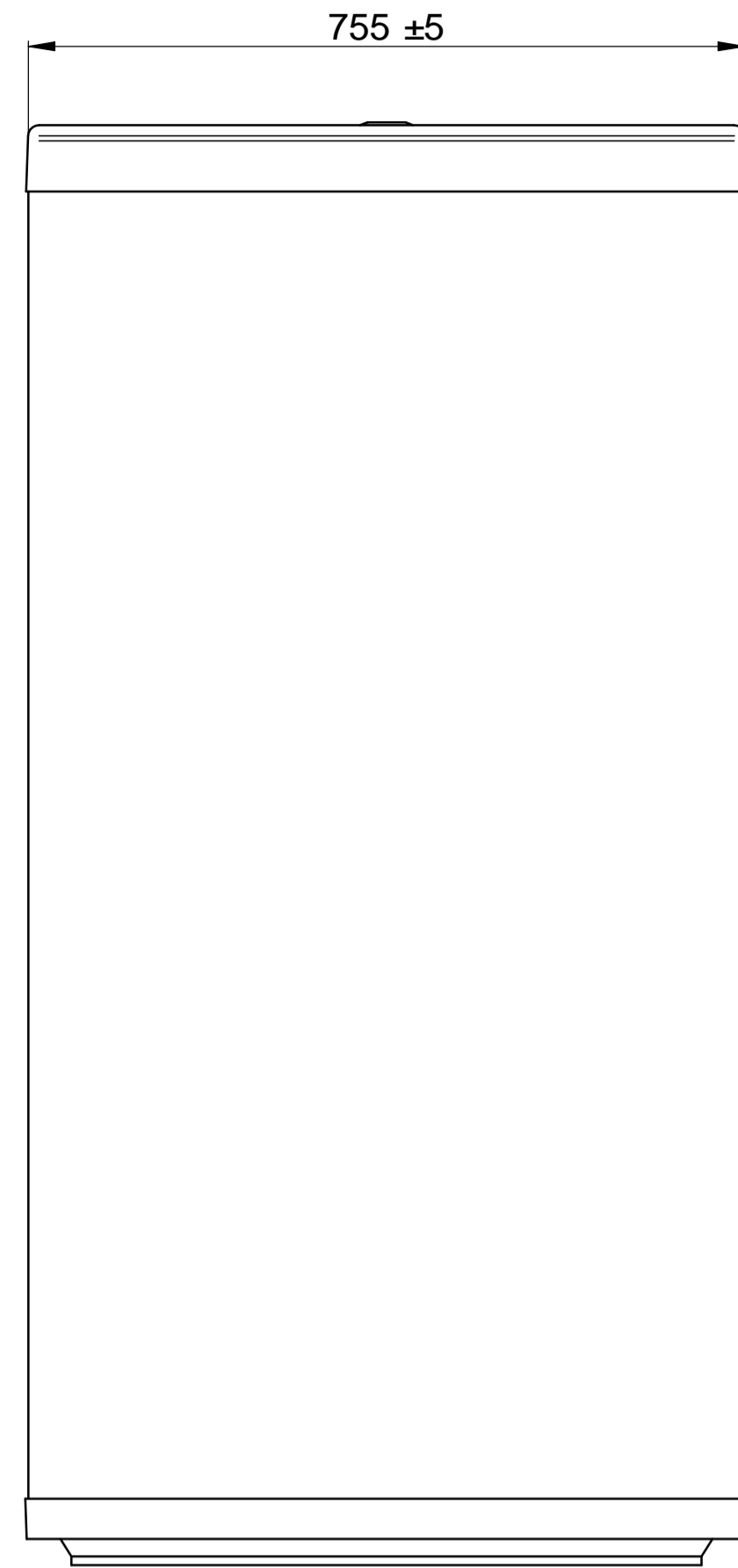
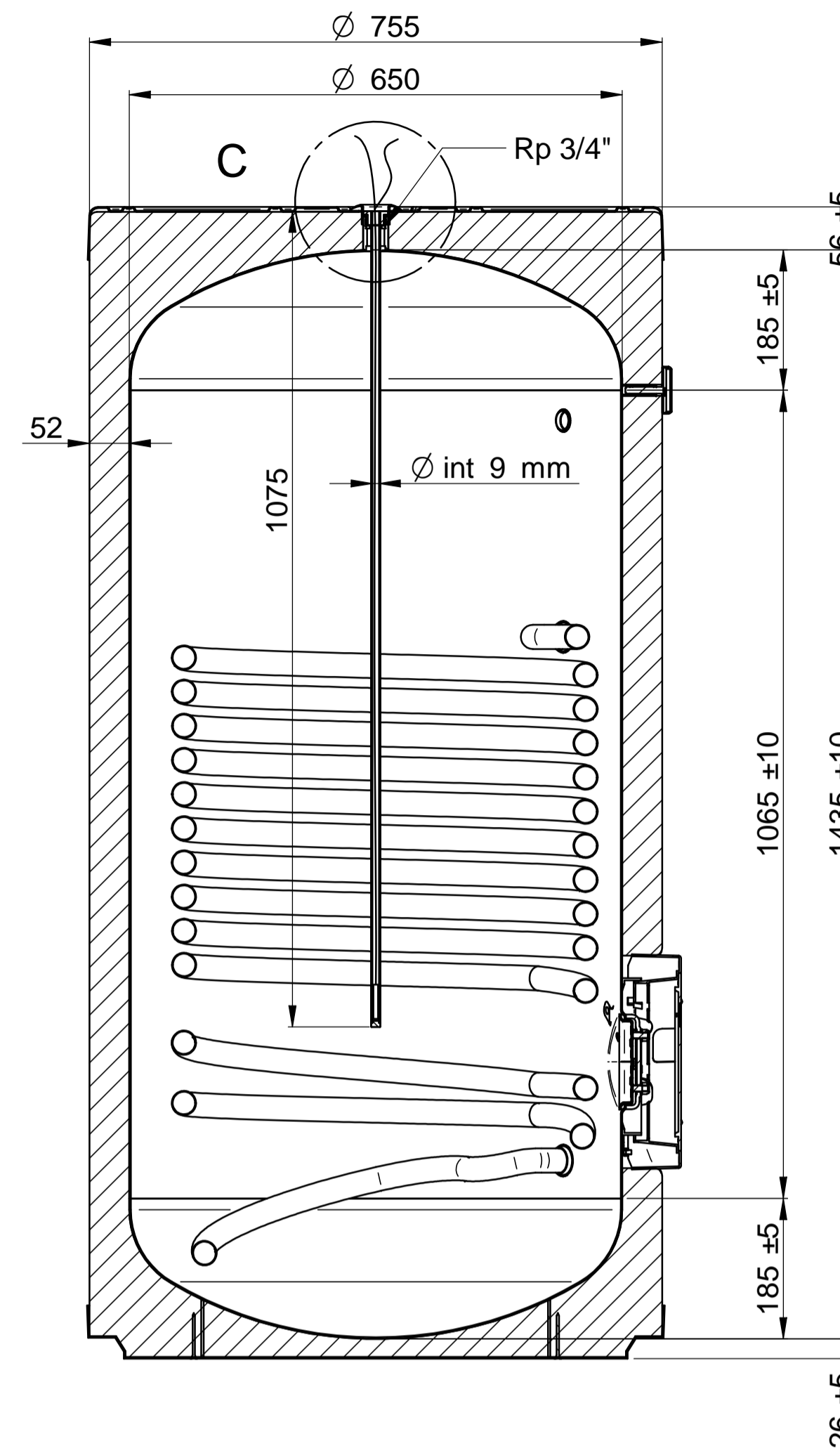
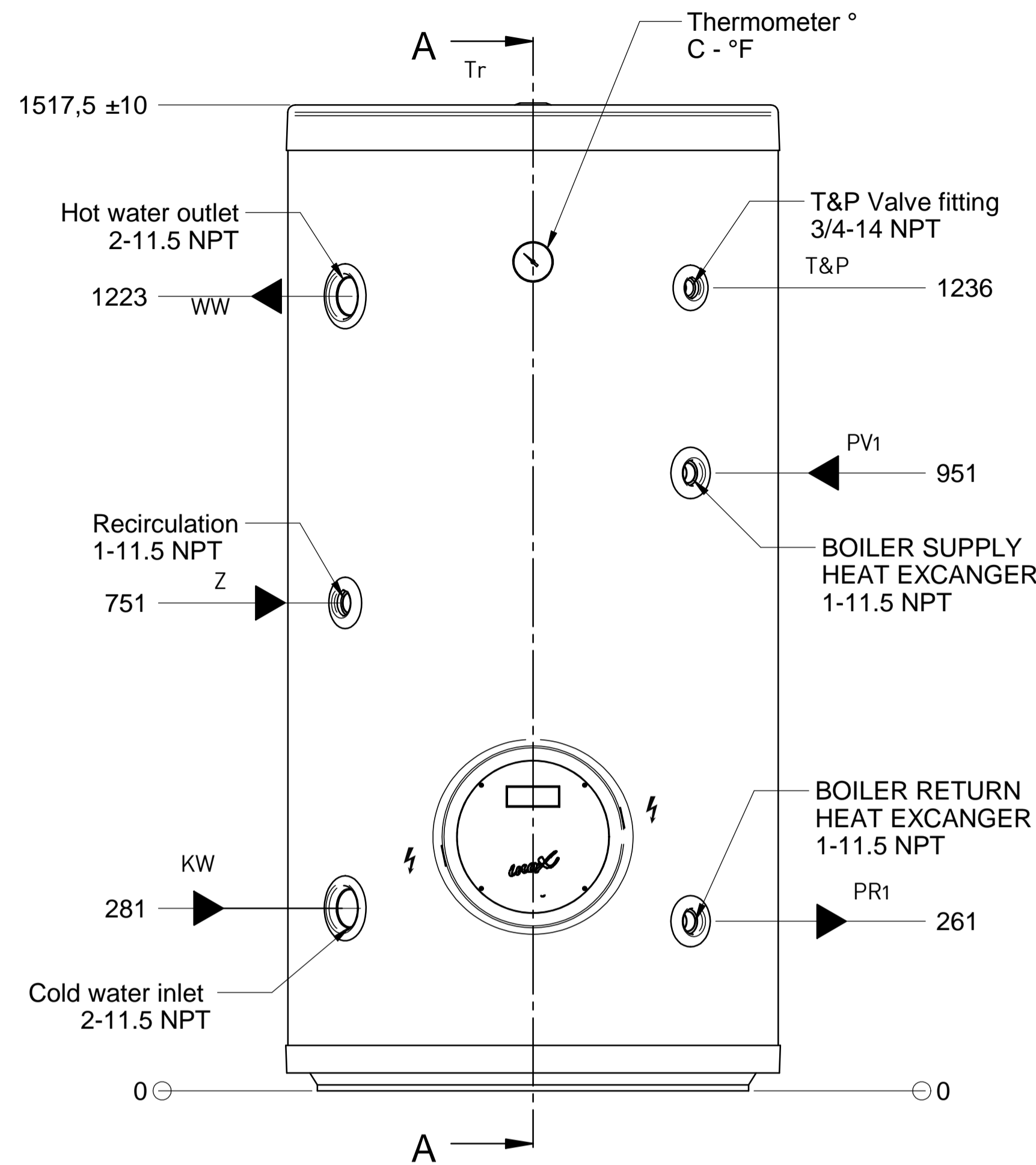


SCHEMA DIMENSIONALE

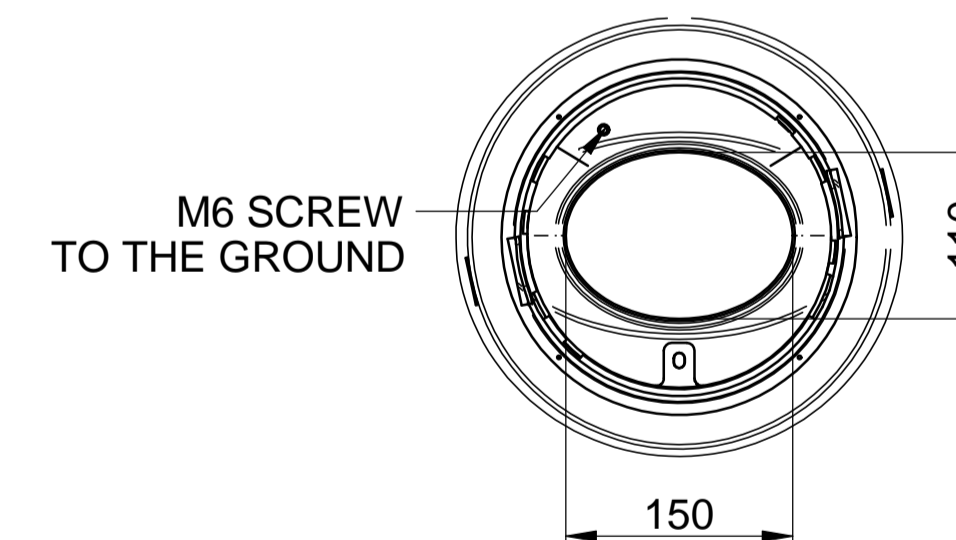


B ↑

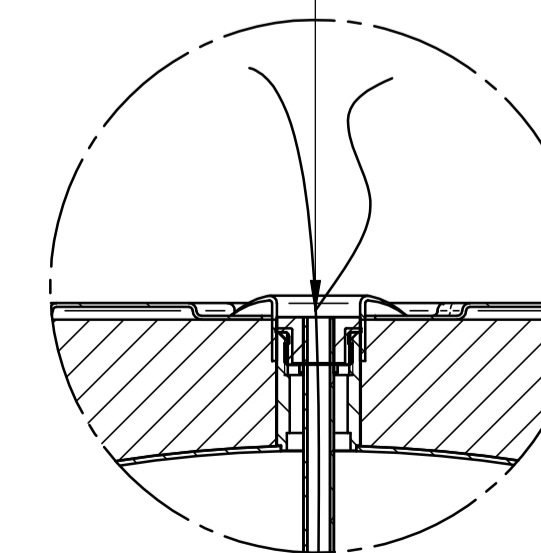


SIDE A-A

NEW FLANGE DETAIL



SENSOR INCLUDED NTC TSK 10A8 0-80°C



DETAIL C ENLARGEMENT



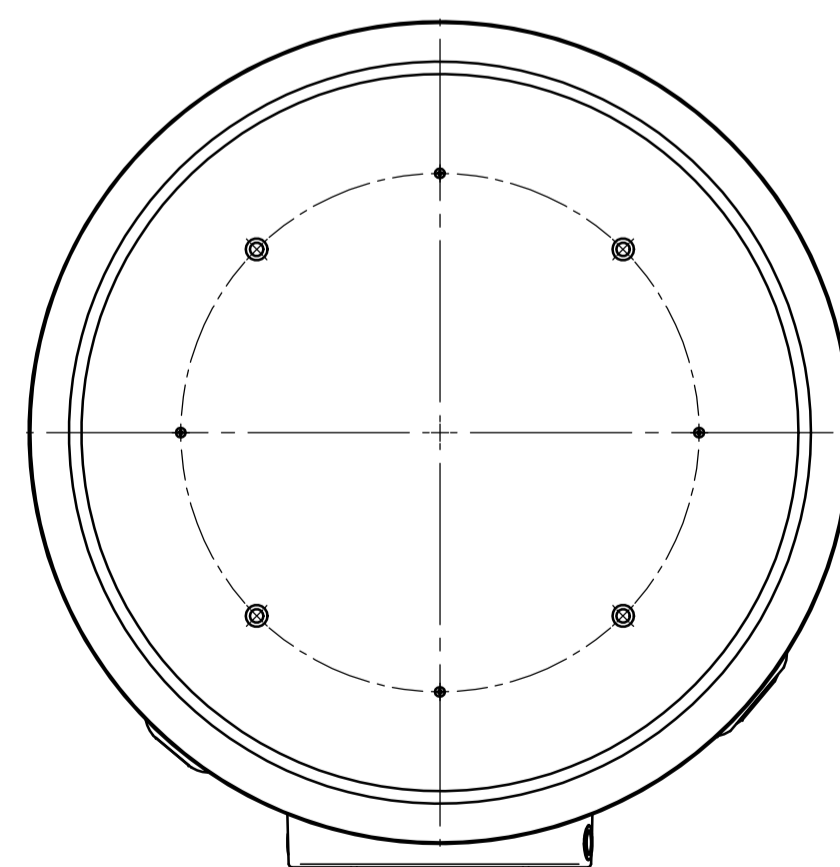
TECHNICAL FEATURES

- TANK IN AISI 316L STAINLESS STEEL
- NOMINAL CAPACITY: 400 l
- WELDING WITH "PLASMA" AND "TIG" TECHNOLOGY
- EXCHANGE SURFACE: 2,2 m²
- MAX DOMESTIC WATER OPERATING PREASSURE: 1,0 MPa (10 bar)
- MAX PRIMARY OPERATING PREASSURE: 1,0 MPa (10 bar)
- MAX OPERATING TEMPERATURE: 95°C
- INSULATION LAYER: POLYURETHANE CFC AND HCFC FREE DIRECT FOAMING, THICKNESS > 50 mm
- EXTERNAL COATING: COLOURED - BLACK - PLASTIC (PVC) THICKNESS 0,35 mm

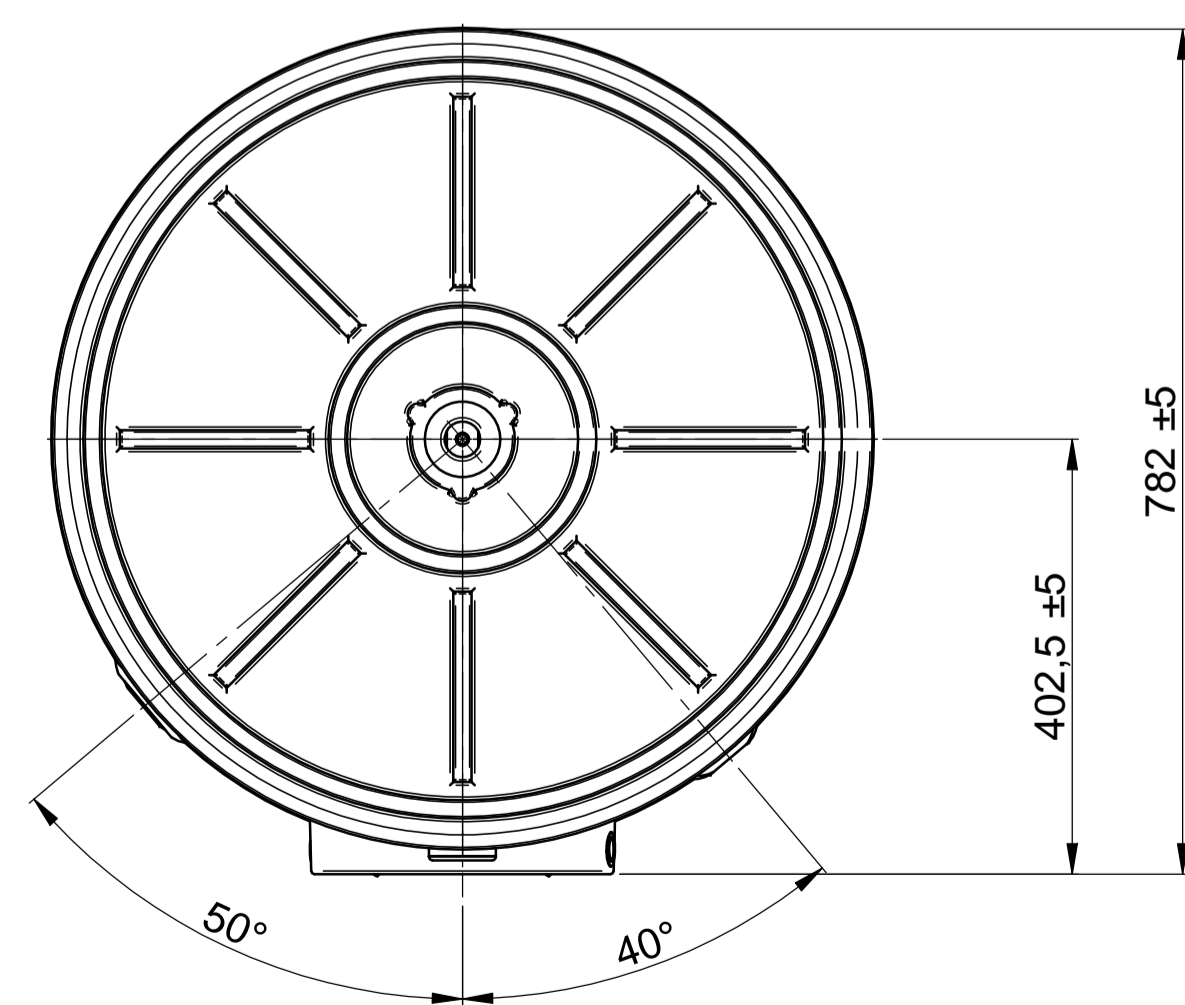
TEST

- HEATING EXCHANGER TEST UNDER 6 bar PRESSURE (100%)
- AIR PRESSURE TANK TEST: UNDER 6 bar TROUGH WATER IMMERSION TO VERIFY EVENTUAL COMPONENTS LEAKING (100%)

Tolleranze	Dimensione nominale lineare			Dimensione nominale smessa			Dimensione nominale angolare		
	oltre	fino a	oltre	fino a	oltre	oltre	fino a	oltre	
UNI ISO 2768	0,5	3	6	0,5	3	6	10	10	
Molto Grossolana	±0,5	±1	±1,5	±0,4	±1	±1	±1	±1	
Grossolana	±0,2	±0,3	±0,5	±0,2	±0,3	±0,4	±0,5	±0,5	
Media	±0,1	±0,1	±0,15	±0,2	±0,2	±0,2	±0,2	±0,2	
Fine	±0,05	±0,05	±0,1	±0,1	±0,1	±0,1	±0,1	±0,1	



BOTTOM VIEW



Rev.	Descrizione / Description	Data / Date	Disegnato / Drawn by	Verificato / Checked by
1	Nessun Trattamento	12-04-2019	Marconini R.	R.U.T.
Formato / Size: A1 Scale / Scale: 1:6 Dimensioni / Dimensions: --- Num. richiesta / Num.: --- Peso / Weight (kg): 0,0000		TOLLERANZE NON INDICATE: GRADO DI PRECISIONE SECONDO LE NORME ISO 2768 Grassetto: Control General geometric tolerancing ISO 2768		
GIONA HOLDING Via Apollo 11, 1 37059 - S. Maria di Zevio (Verona) ITALIA		Sostituisce / Replaces the: EK 106 US.GAL/1		
IN APPROVAZIONE Codice / Part n°: SC 176698 Rev.: A 00		Foglio / Sheet: 1/1		