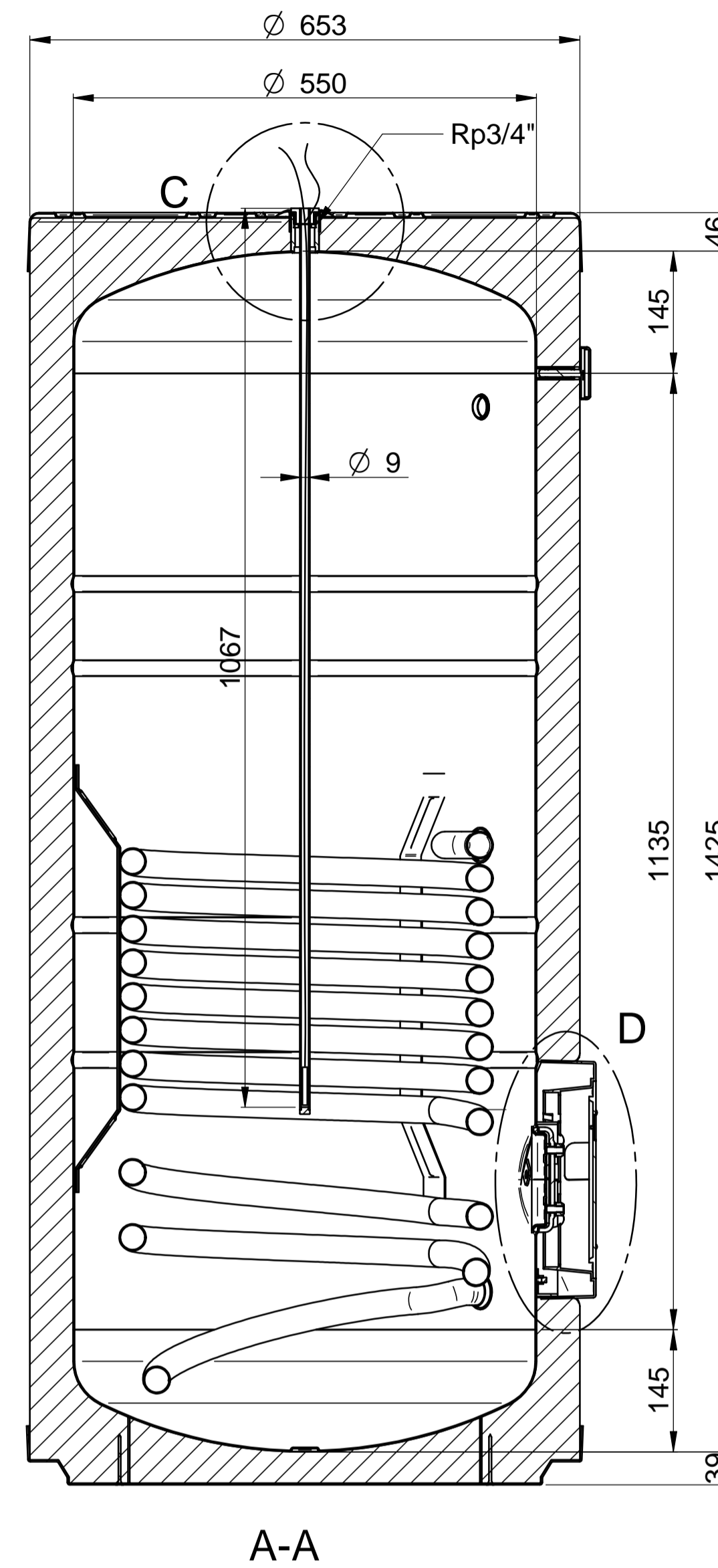
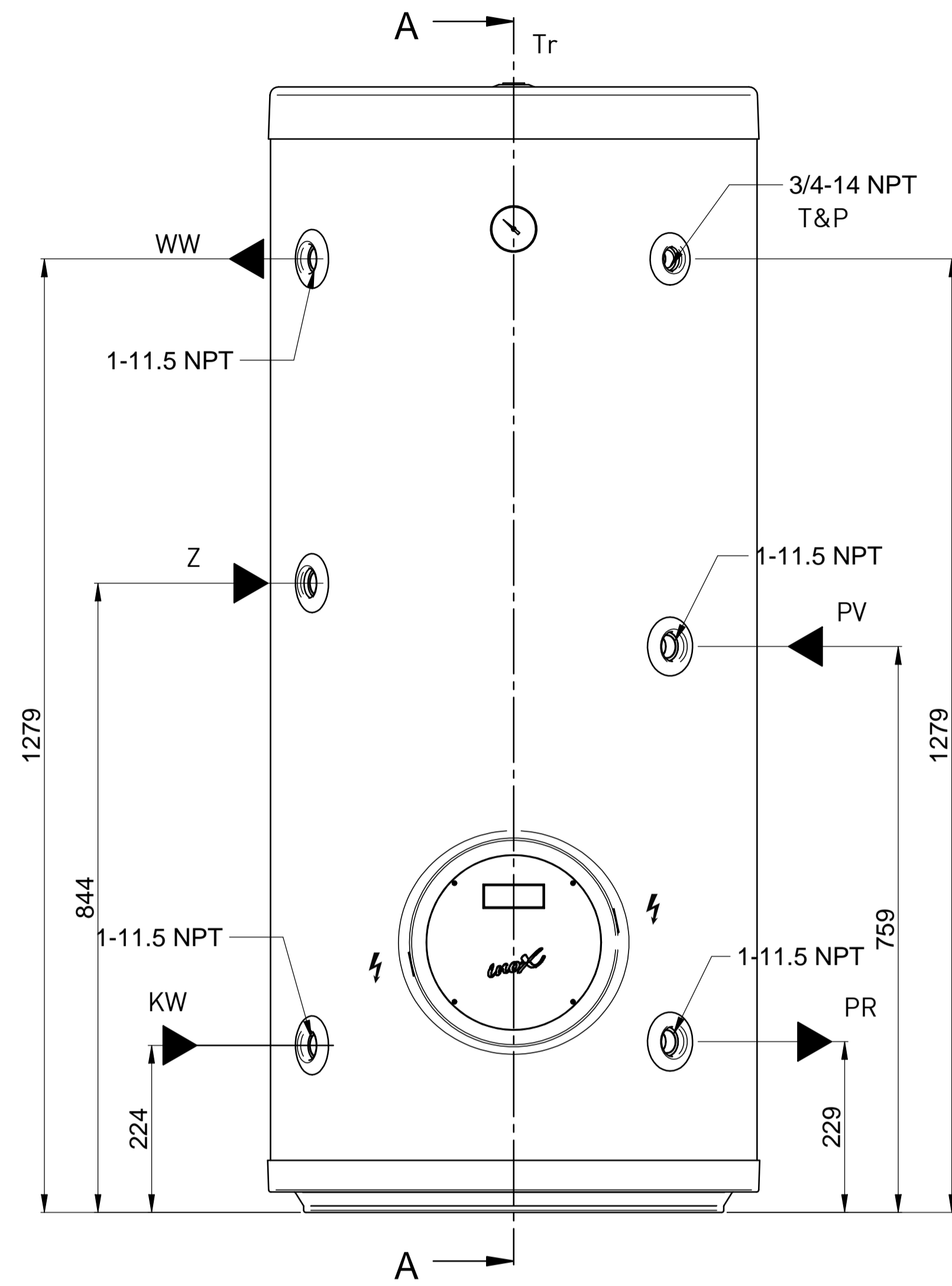
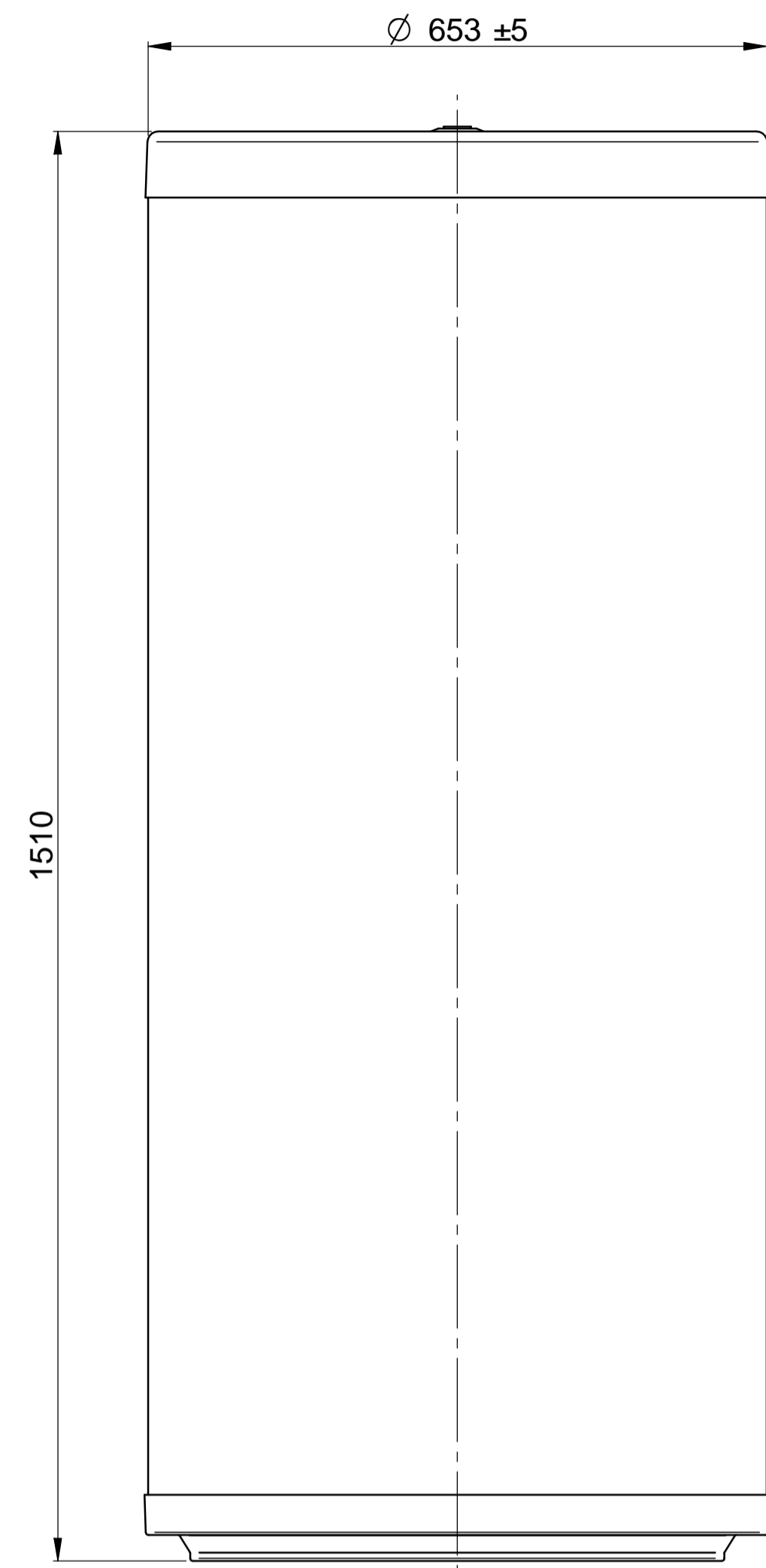
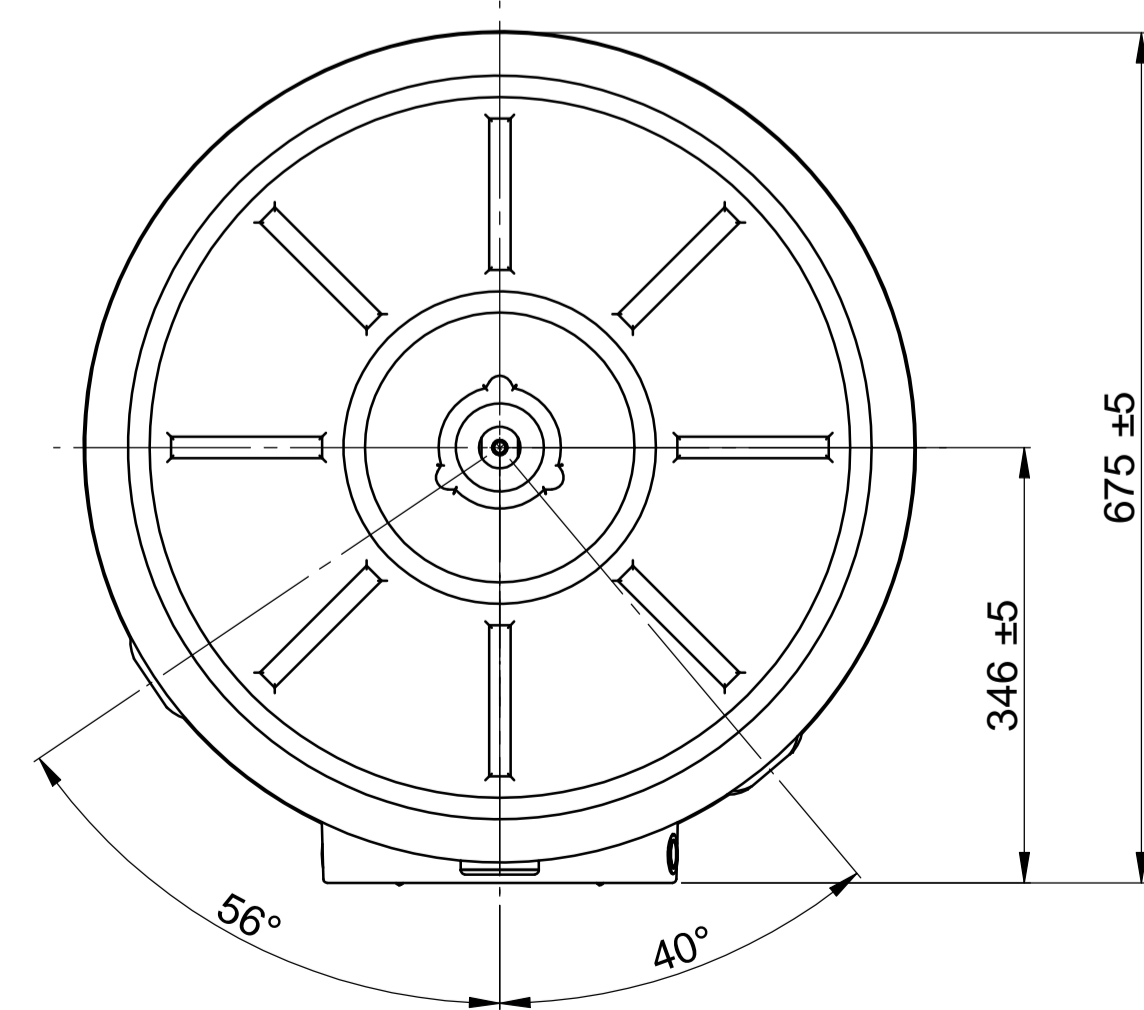
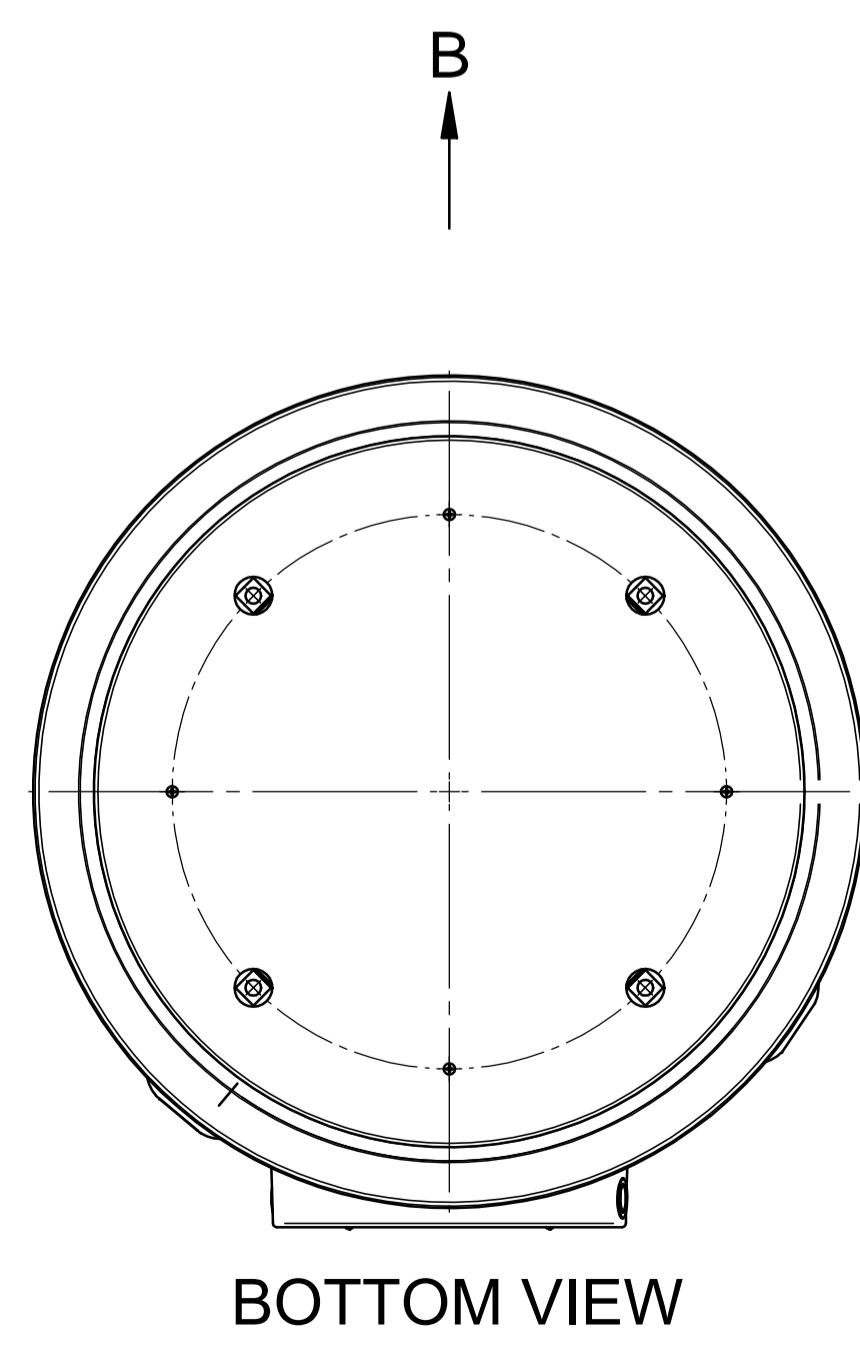


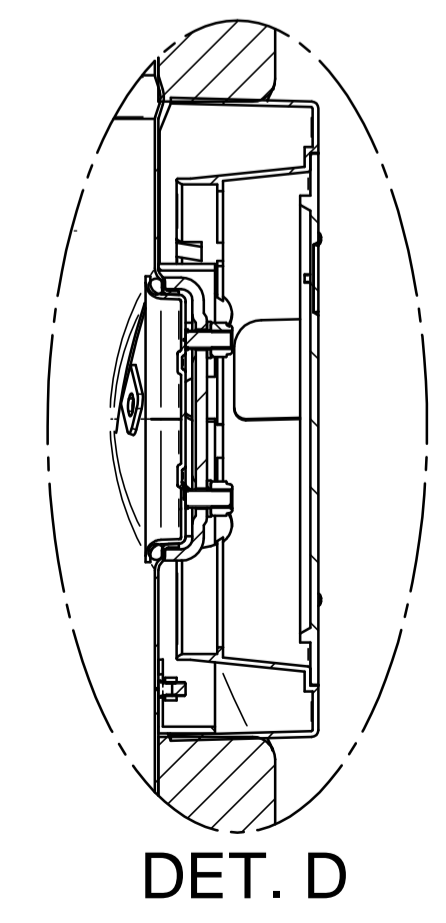
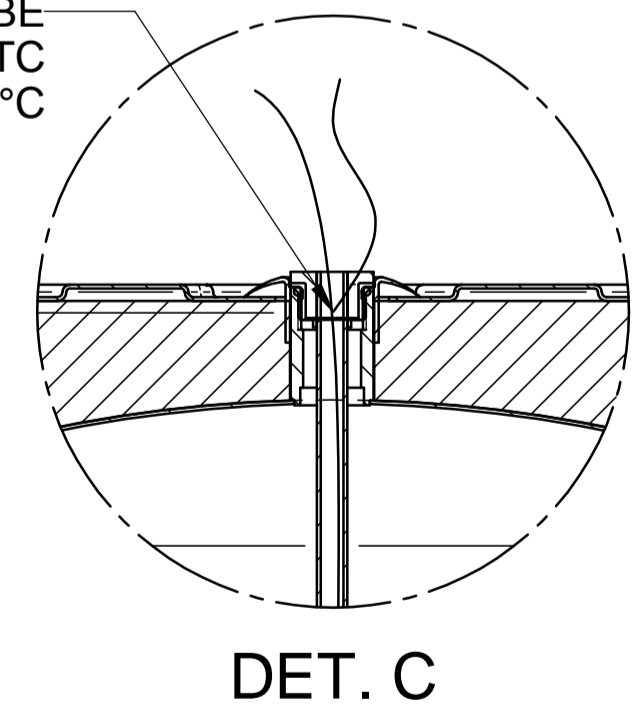
# SCHEMA DIMENSIONALE



Tolleranze	Dimensione nominale lineare			Dimensione nominale smessa			Dimensione nominale angolare		
	fino a	fino a	oltre	fino a	fino a	oltre	fino a	fino a	oltre
UNI ISO 2768	0,5	3	6	0,5	3	6	10	10	50
Molto Grossolana	±0,5	±1	±0,5	±0,5	±1	±0,5	±3°	±2°	±1°
Grossolana	±0,2	±0,3	±0,2	±0,4	±1	±2	±1°30'	±1°	±0°30'
Media	±0,1	±0,1	±0,1	±0,2	±0,5	±1,2	±1°	±1°	±0°15'
Fine	±0,05	±0,05	±0,1	±0,15	±0,2	±0,3	±1'	±1'	±0°10'



PROBE INCLUDED: NTC TSK 10A8 0-80°C



**TECHNICAL FEATURES**

- FULL TANK IN AISI 316L STAINLESS STEEL
- NOMINAL CAPACITY: 300 l
- WELDING WITH "PLASMA" AND "TIG" TECHNOLOGY
- EXCHANGE SURFACE: 1.4 m<sup>2</sup>
- MAX DOMESTIC WATER OPERATING PREASURE: 1.0 MPa (10 bar)
- MAX PRIMARY OPERATING PREASURE: 1,0 MPa (10 bar)
- MAX OPERATING TEMPERATURE: 95°C
- INSULATION LAYER: POLYURETHANE CFC AND HCFC FREE DIRECT FOAMING, THICKNESS > 50 mm
- EXTERNAL COATING: COLOURED - BLACK - PLASTIC (PVC) THICKNESS 0,35 mm

**TEST**

- HEATING EXCHANGER TEST UNDER 6 bar PRESSURE (100%)
- AIR PRESSURE TANK TEST: UNDER 6 bar TROUGH WATER IMMERSION TO VERIFY EVENTUAL COMPONENTS LEAKING (100%)

- ESTIMATED NET WEIGHT: 87 kg

Rev.	Descrizione / Description	Data / Date	Disegnato / Drawn by	Verificato / Checked by
	Nessun Trattamento	12-04-2019	Marconini R	
Formato / Size	Scale / Scale	Dimensioni / Dimensions	TOLLERANZE NON INDICATE: GRADO DI PRECISIONE SECONDO LE NORME ISO 2768	
A1	1:6		Grassolanza C control General geometric tolerancing ISO 2768	
	Num. richiesta / Num.	Peso / Weight (kg)	Sostituisce / Replaces the	
		0,0000	EK 80 US.GAL/1	
<b>GIONA HOLDING</b> Via Apollo 11, 1 37059 - S. Maria di Zevio (Verona) ITALIA			<b>IN APPROVAZIONE</b> Codice / Part n° / Rev. SC 176697 A 00	
A termini di legge è vietata la riproduzione o divulgazione di questo disegno senza la nostra autorizzazione scritta.			Foglio / Sheet 1/1	