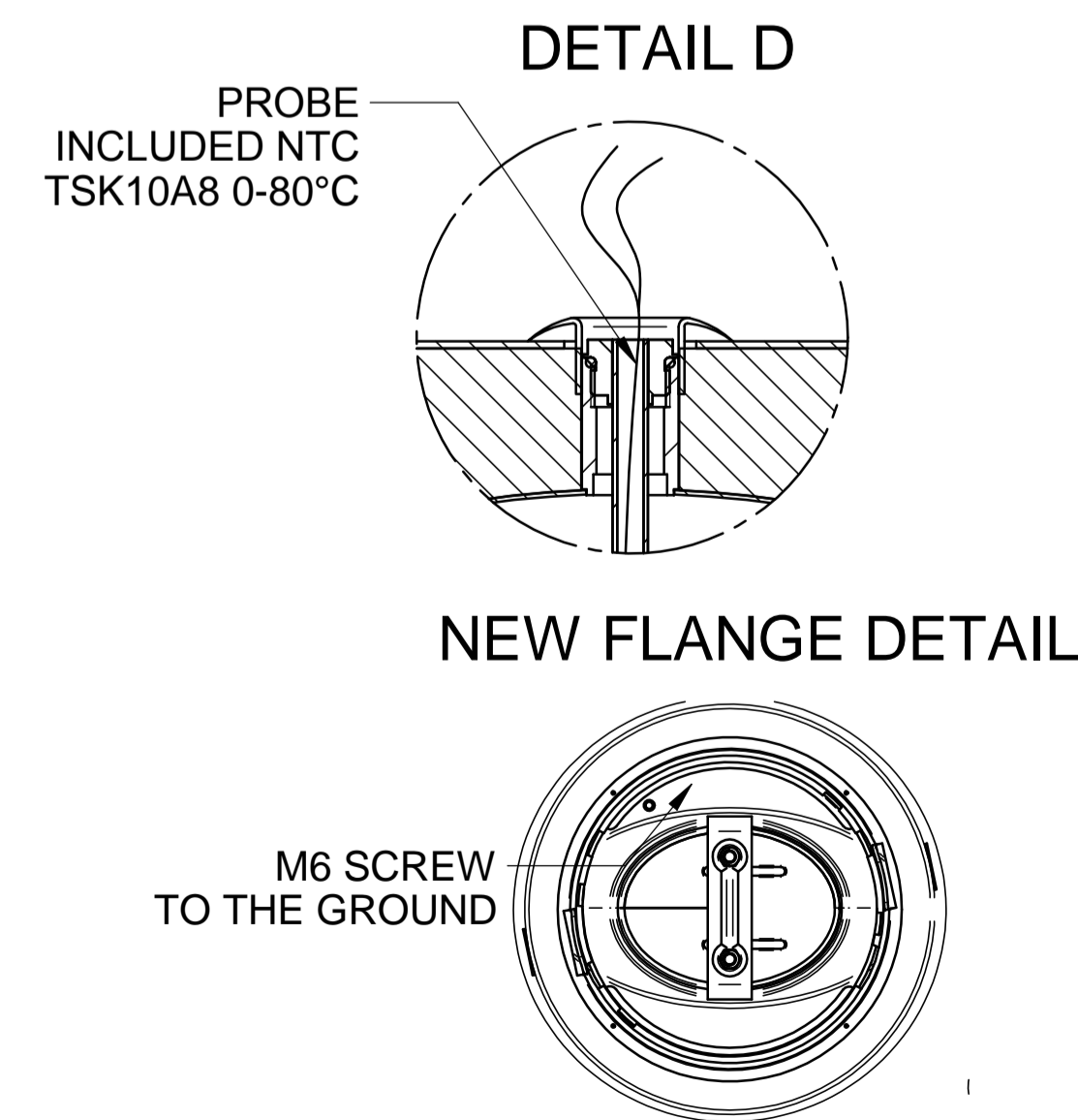
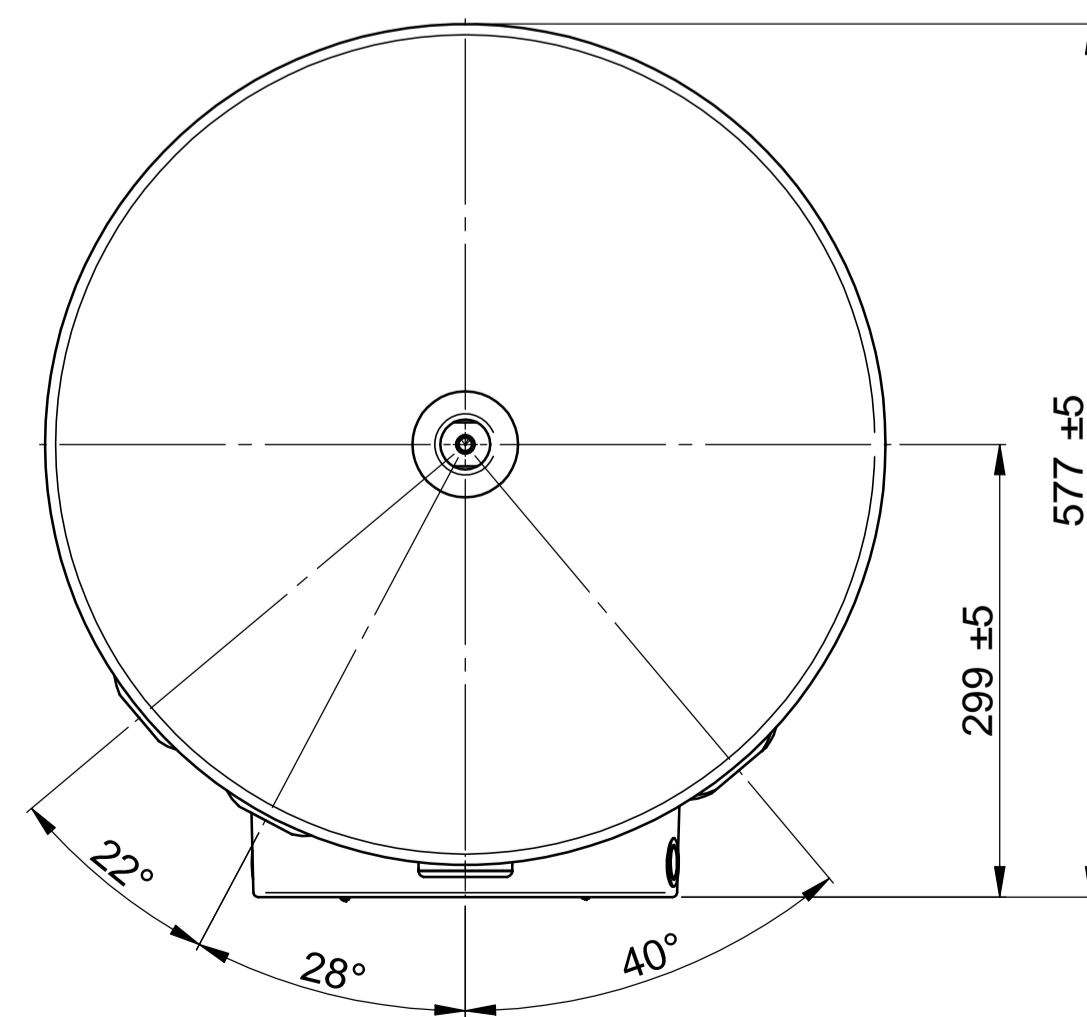
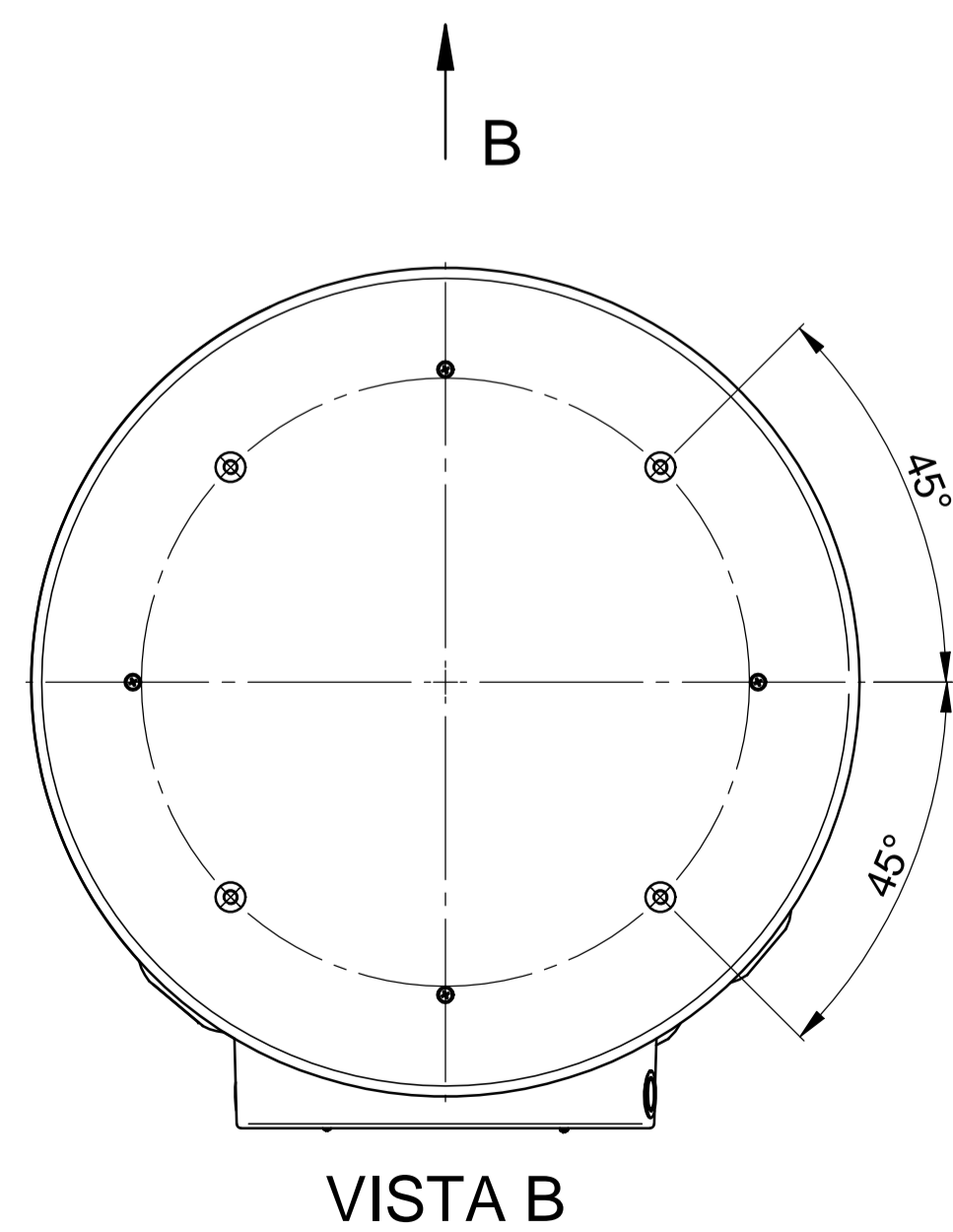
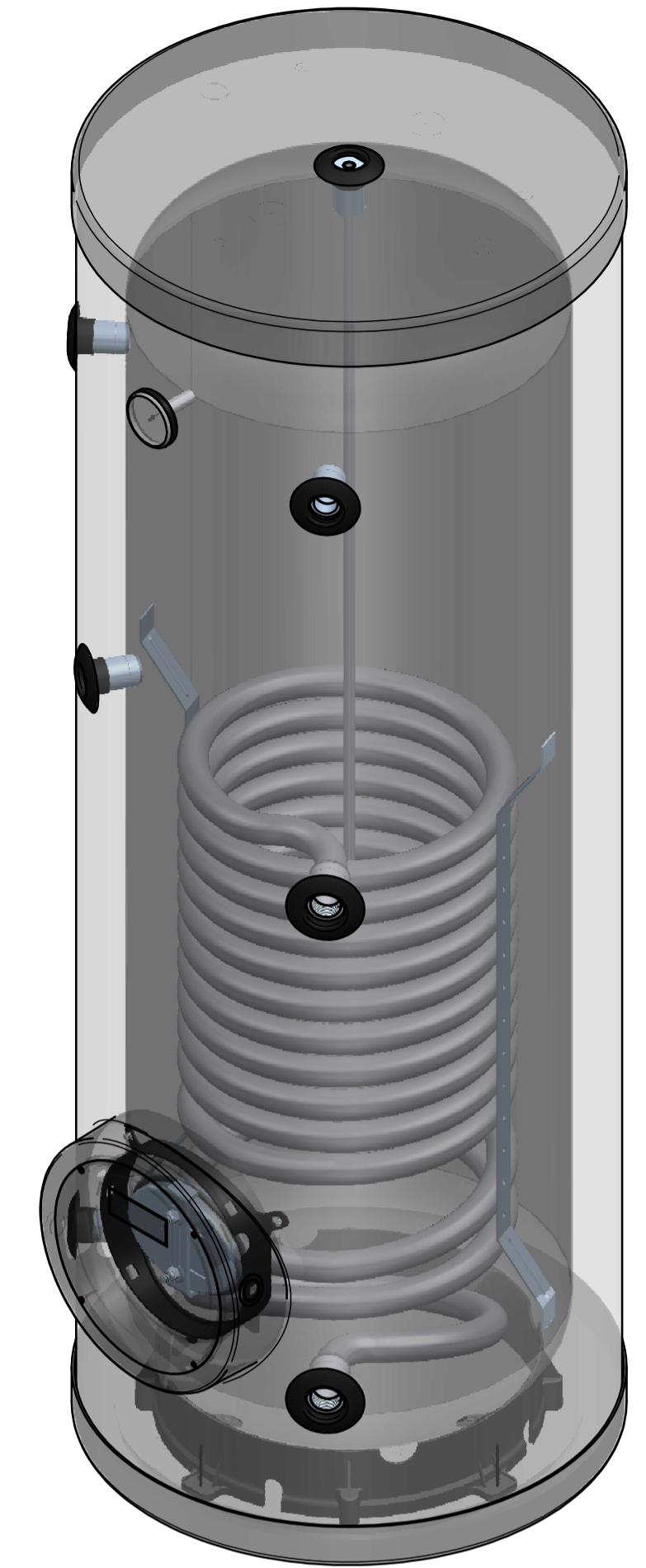
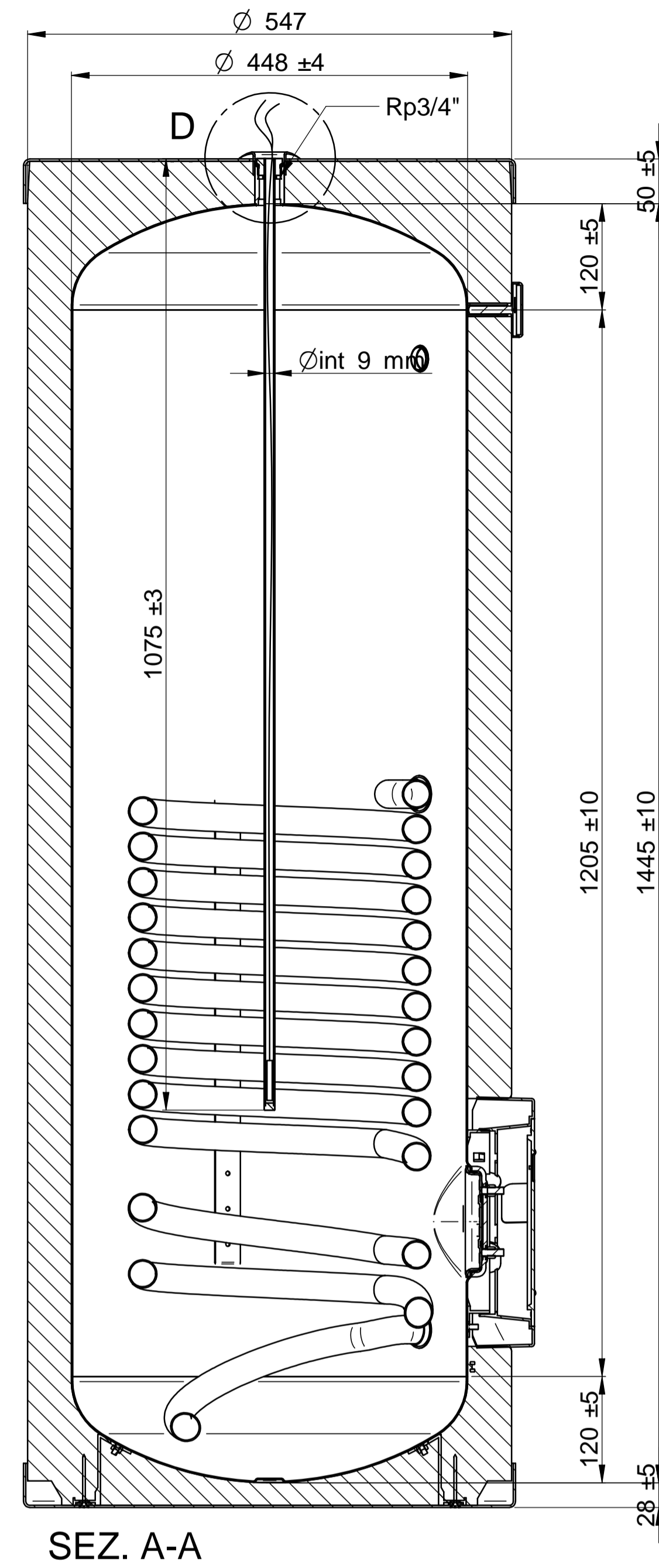
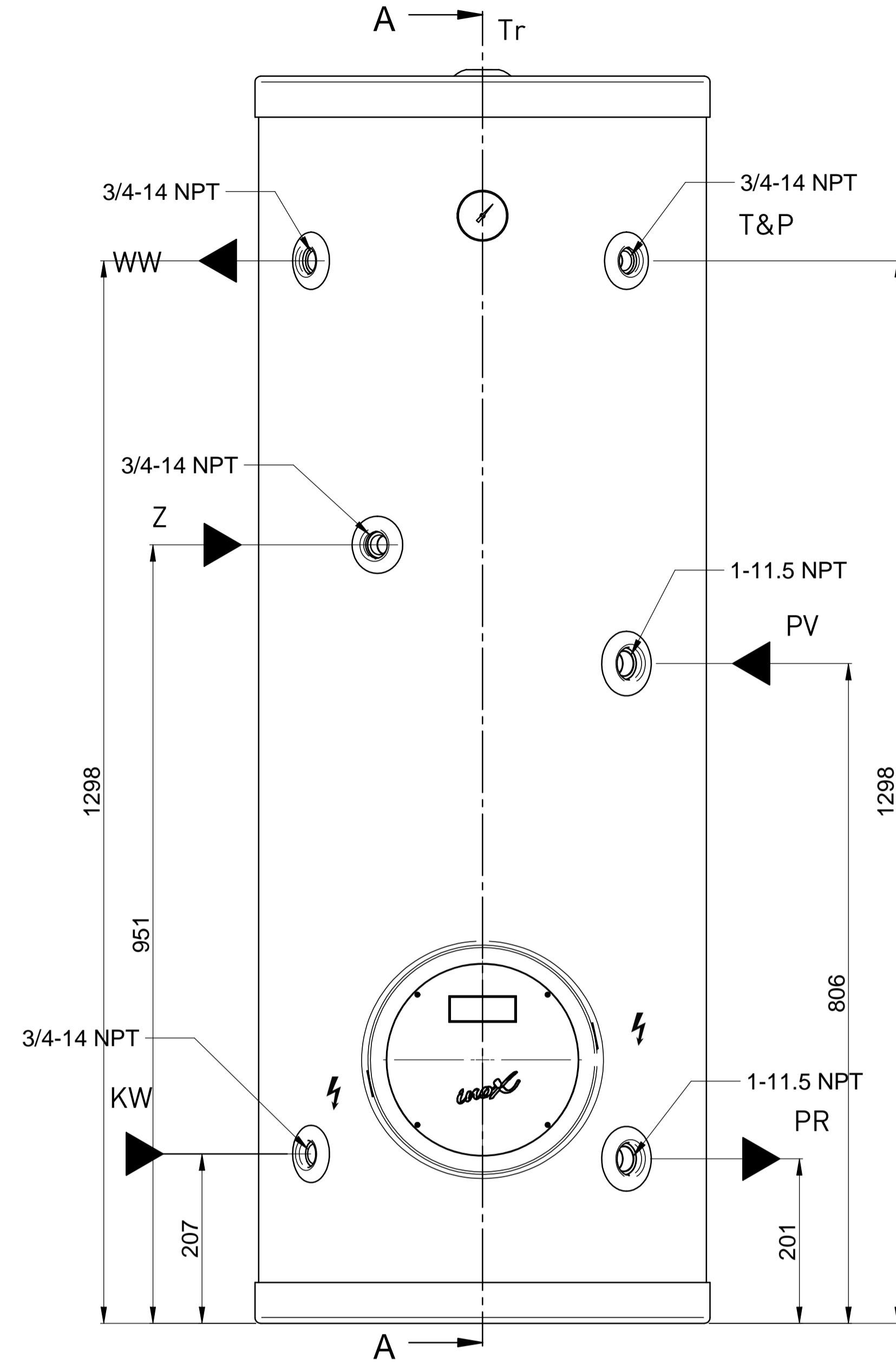
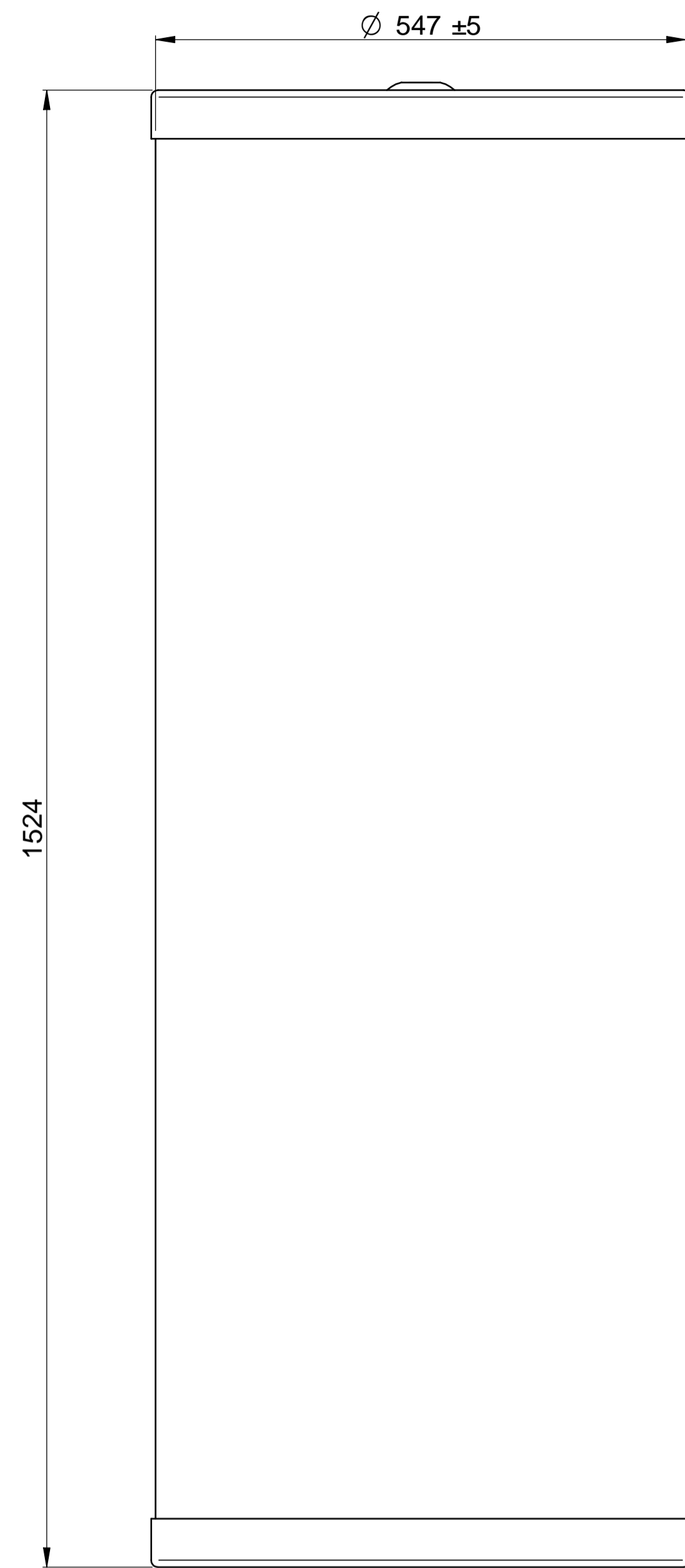


# SCHEMA DIMENSIONALE



## TECHNICAL FEATURES

- FULL TANK IN AISI 316L STAINLESS STEEL
- NOMINAL CAPACITY: 200 l
- WELDING WITH "PLASMA" AND "TIG" TECHNOLOGY
- EXCHANGE SURFACE: 1,27 m<sup>2</sup>
- MAX DOMESTIC WATER OPERATING PREASURE: 1,0 MPa (10 bar)
- MAX PRIMARY OPERATING PREASURE: 1,0 MPa (10 bar)
- MAX OPERATING TEMPERATURE: 95°C
- INSULATION LAYER: POLYURETHANE CFC AND HCFC FREE DIRECT FOAMING, THICKNESS > 50 mm
- EXTERNAL COATING: COLOURED - BLACK - PLASTIC (PVC) THICKNESS 0,35 mm

## TEST

- HEATING EXCHANGER TEST UNDER 6 bar PRESSURE (100%)
- AIR PRESSURE TANK TEST: UNDER 6 bar TROUGH WATER IMMERSION TO VERIFY EVENTUAL COMPONENTS LEAKING (100%)

- ESTIMATED NET WEIGHT: 49,5 kg

Tolleranze	Dimensioni nominali lineari			Dimensioni nominali angolari		
	oltre	fino a	oltre	fino a	oltre	oltre
UNI ISO 2768	0,5	3	30	10	10	400
Molto Grossolana	+0,5	-0,3	+1	+0,15	+0,1	+0,20
Grossolana	+0,2	+0,3	+0,5	+0,1	+0,1	+0,15
Media	+0,1	+0,1	+0,2	+0,05	+0,05	+0,10
Fine	+0,05	+0,05	+0,1	+0,02	+0,02	+0,05

Rev.	Descrizione / Description	Data / Date	Disegnato / Drawn by	Verificato / Checked by
1	Nessun Trattamento	12-04-2019	Marconcini R.	R.U.T.
Formato / Size: A1		Scale / Scale: 1:5	TOLLERANZE NON INDICATE: GRADO DI PRECISIONE SECONDO LE NORME ISO 2768	
Materiale / Material:		Num. richiesta / Num.:	Grassolanza Control General geometric tolerancing ISO 2768	
Descrizione / Description:		Peso / Weight (kg): 0,0000	Sostituisce / Replaces the:	
GIONA HOLDING		EK 52 US.GAL/1		IN APPROVAZIONE
Via Apollo 11, 1 37059 - S. Maria di Zevio (Verona) ITALIA				Code / Part n° / Rev.:
A termini di legge è vietata la riproduzione o divulgazione di questo disegno senza la nostra autorizzazione scritta.				SC 176696 A 00
				Foglio / Sheet: 1/1