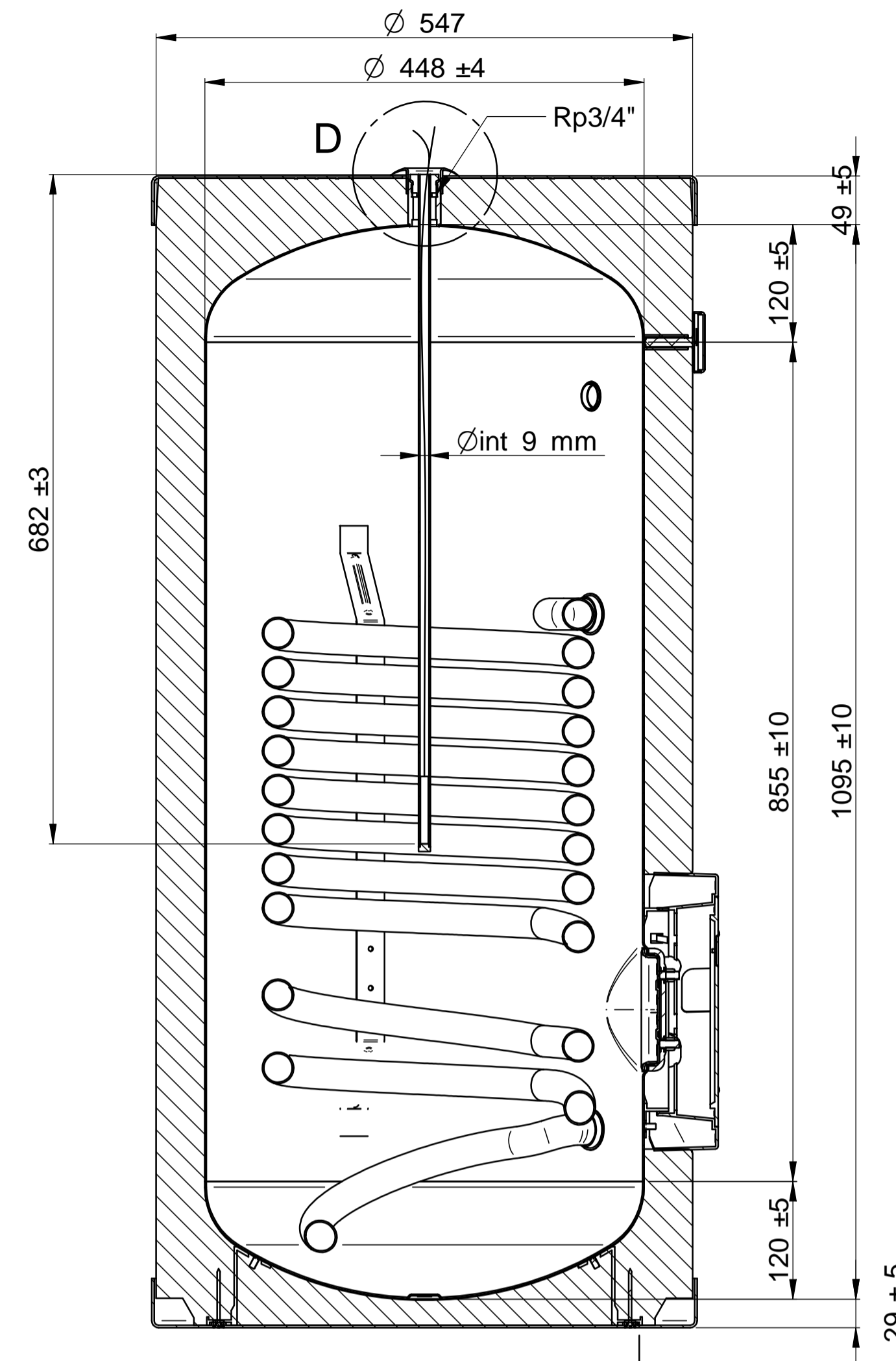
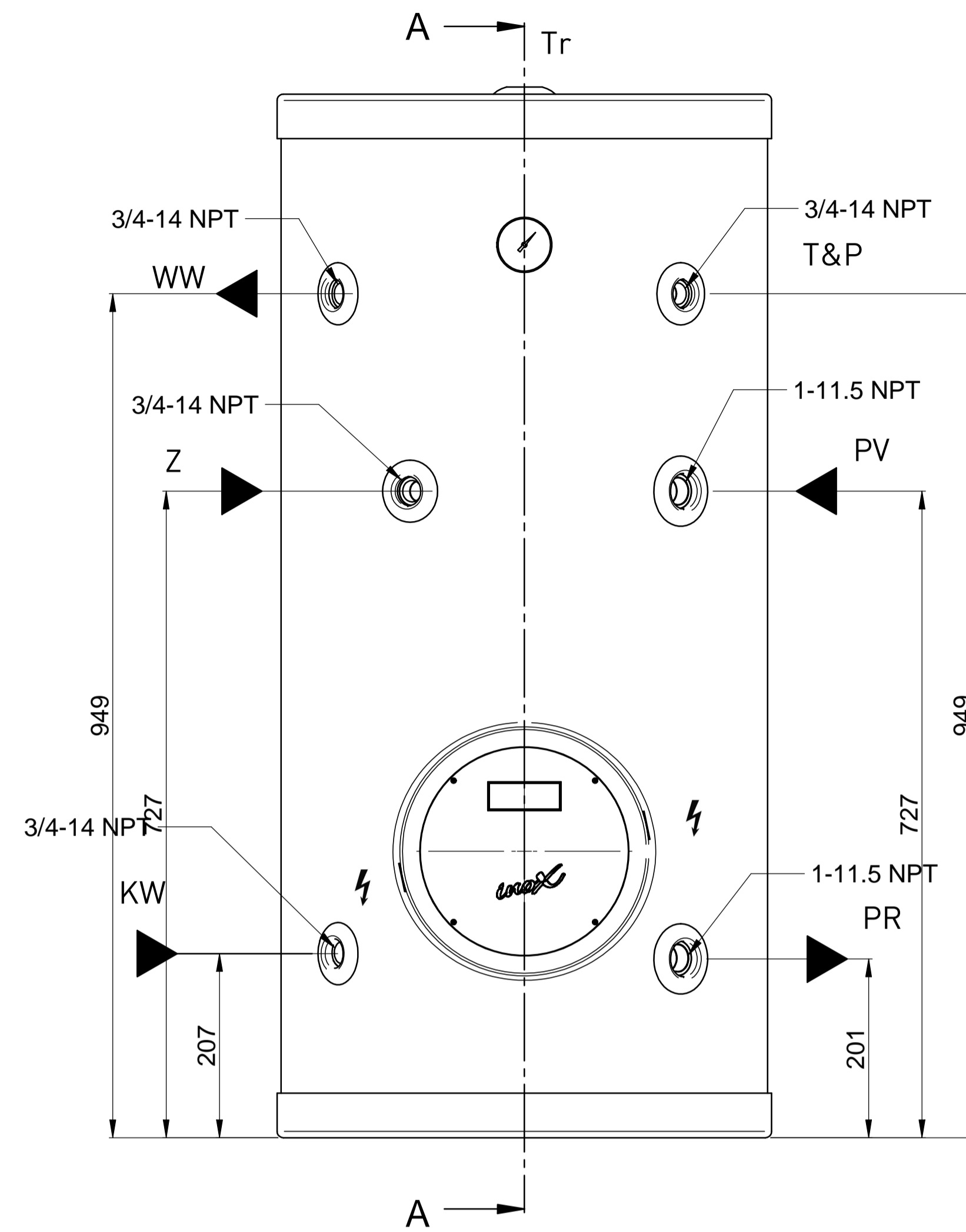
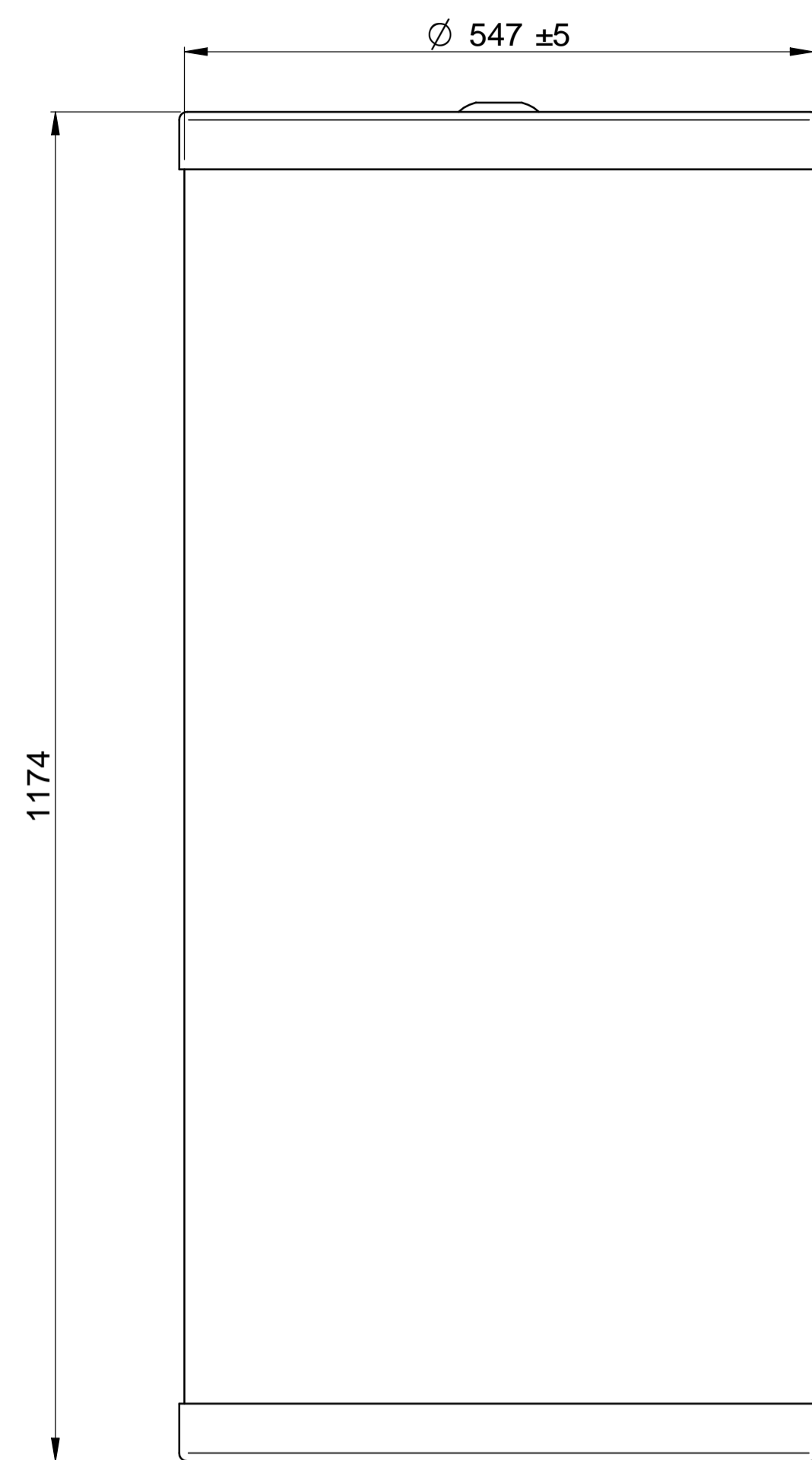
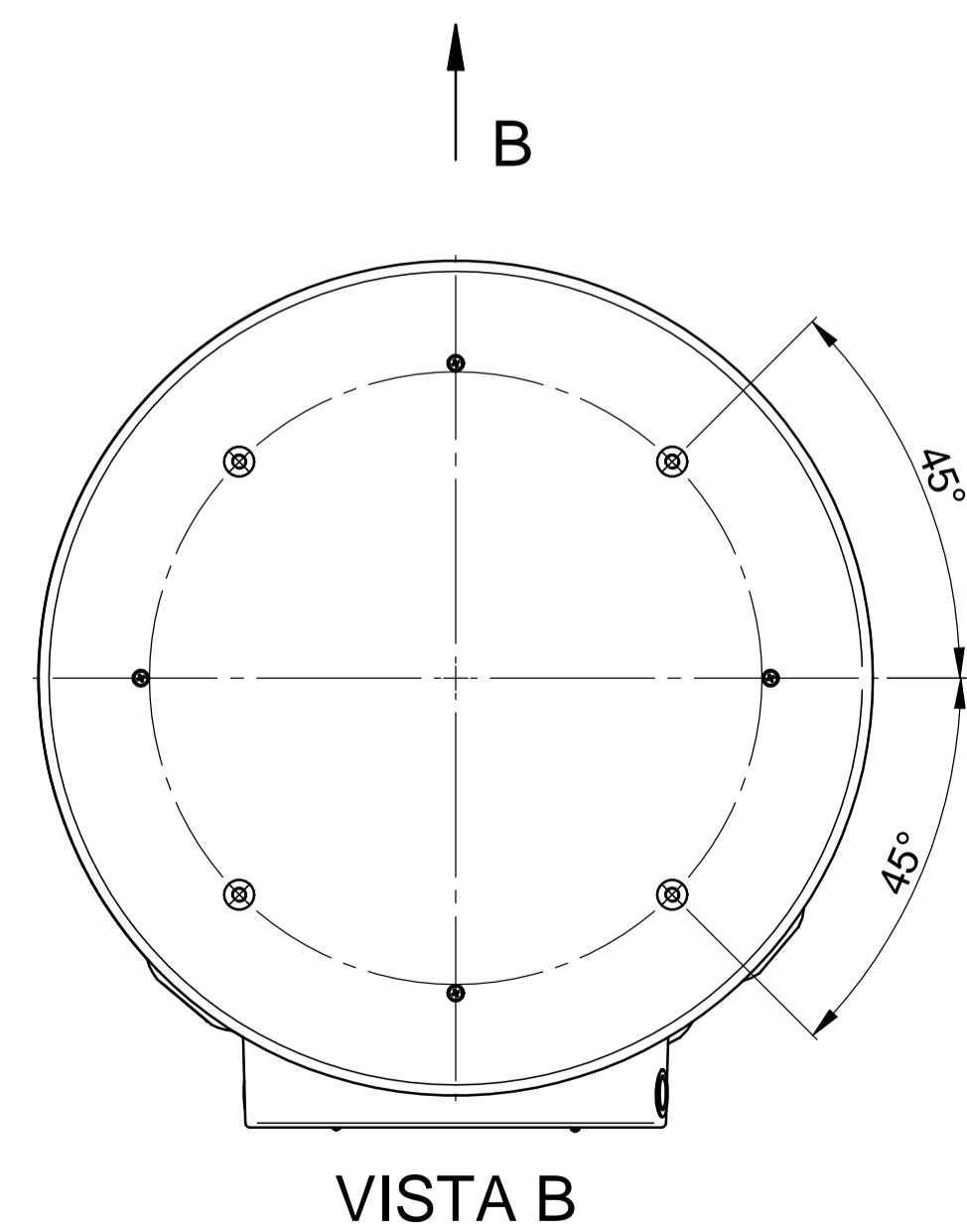


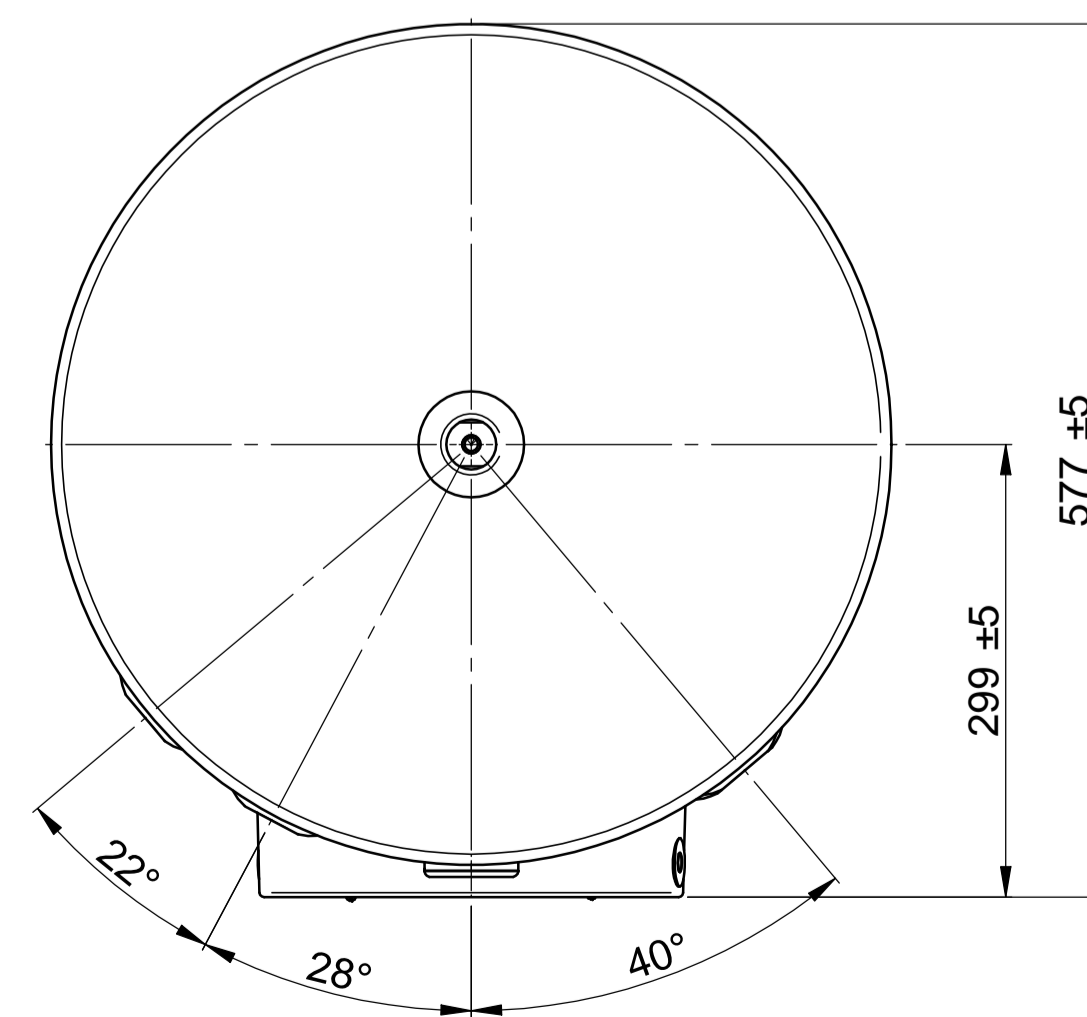
# SCHEMA DIMENSIONALE



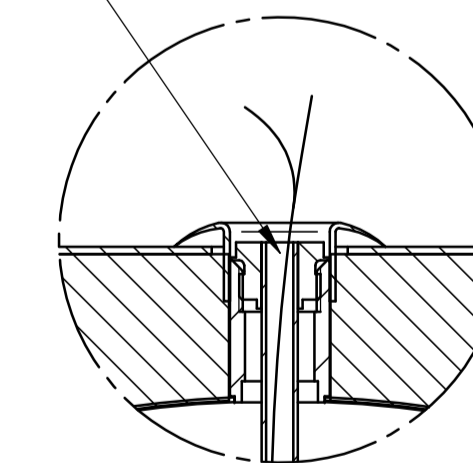
SEZ. A-A



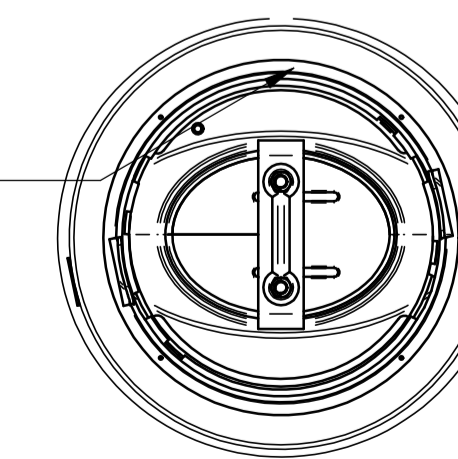
VISTA B



DETAIL D  
Sensor NTC  
TSK10A8 0-80°C



M6 SCREW  
TO THE GROUND



NEW FLANGE DETAIL

## TECHNICAL FEATURES

- TANK IN AISI 316L STAINLESS STEEL
- NOMINAL CAPACITY: 160 l
- WELDING WITH "PLASMA" AND "TIG" TECHNOLOGY
- EXCHANGE SURFACE: 1,1 m<sup>2</sup>
- MAX DOMESTIC WATER OPERATING PREASURE: 1,0 MPa (10 bar)
- MAX PRIMARY OPERATING PREASURE: 1,0 MPa (10 bar)
- MAX OPERATING TEMPERATURE: 95°C
- INSULATION LAYER: POLYURETHANE CFC AND HCFC FREE DIRECT FOAMING, THICKNESS > 50 mm
- EXTERNAL COATING: COLOURED - BLACK - PLASTIC (PVC) THICKNESS 0,35mm

## TEST

- HEATING EXCHANGER TEST UNDER 6 bar PRESSURE (100%)
- AIR PRESSURE TANK TEST: UNDER 6 bar TROUGH WATER IMMERSION TO VERIFY EVENTUAL COMPONENTS LEAKING (100%)

Tolleranze	Dimensione nominale lineare			Dimensione nominale smessa			Dimensione nominale angolare		
	fino a	oltre	altro	fino a	oltre	altro	fino a	oltre	altro
UNI ISO 2768	0,5	3	6	0,5	3	6	10	10	50
Molto Grossolana	±0,5	±1	±1,5	±0,4	±1	±1,5	±3°	±3°	±1°
Grossolana	±0,2	±0,3	±0,5	±0,2	±0,3	±0,5	±1°	±1°	±0,15°
Media	±0,1	±0,1	±0,15	±0,2	±0,2	±0,3	±1°	±1°	±0,10°
Fine	±0,05	±0,05	±0,1	±0,1	±0,1	±0,2	±1°	±1°	±0,10°

Rev.	Descrizione / Description	Data / Date	Disegnato / Drawn by	Verificato / Checked by
1	Nessun Trattamento	12-04-2019	Marconini R.	R.U.T.
Formato / Size: A1 Scale / Scale: 1:5 Dimensioni / Dimensions: --- Num. richiesta / Num. Peso / Weight (kg): 0,0000		TOLLERANZE NON INDICATE: GRADO DI PRECISIONE SECONDO LE NORME ISO 2768 Più tolleranze / More tolerances ISO 2768		
<b>GIONA HOLDING</b> Via Apollo 11, 1 37059 - S. Maria di Zevio (Verona) ITALIA		Sostituisce / Replaces the <b>EK 42 US.GAL/1</b>		
A termini di legge è vietata la riproduzione o divulgazione di questo disegno senza la nostra autorizzazione scritta.		IN LAVORO Codice / Part. n° / Rev. SC 176695 A 00 Foglio / Sheet 1/1		