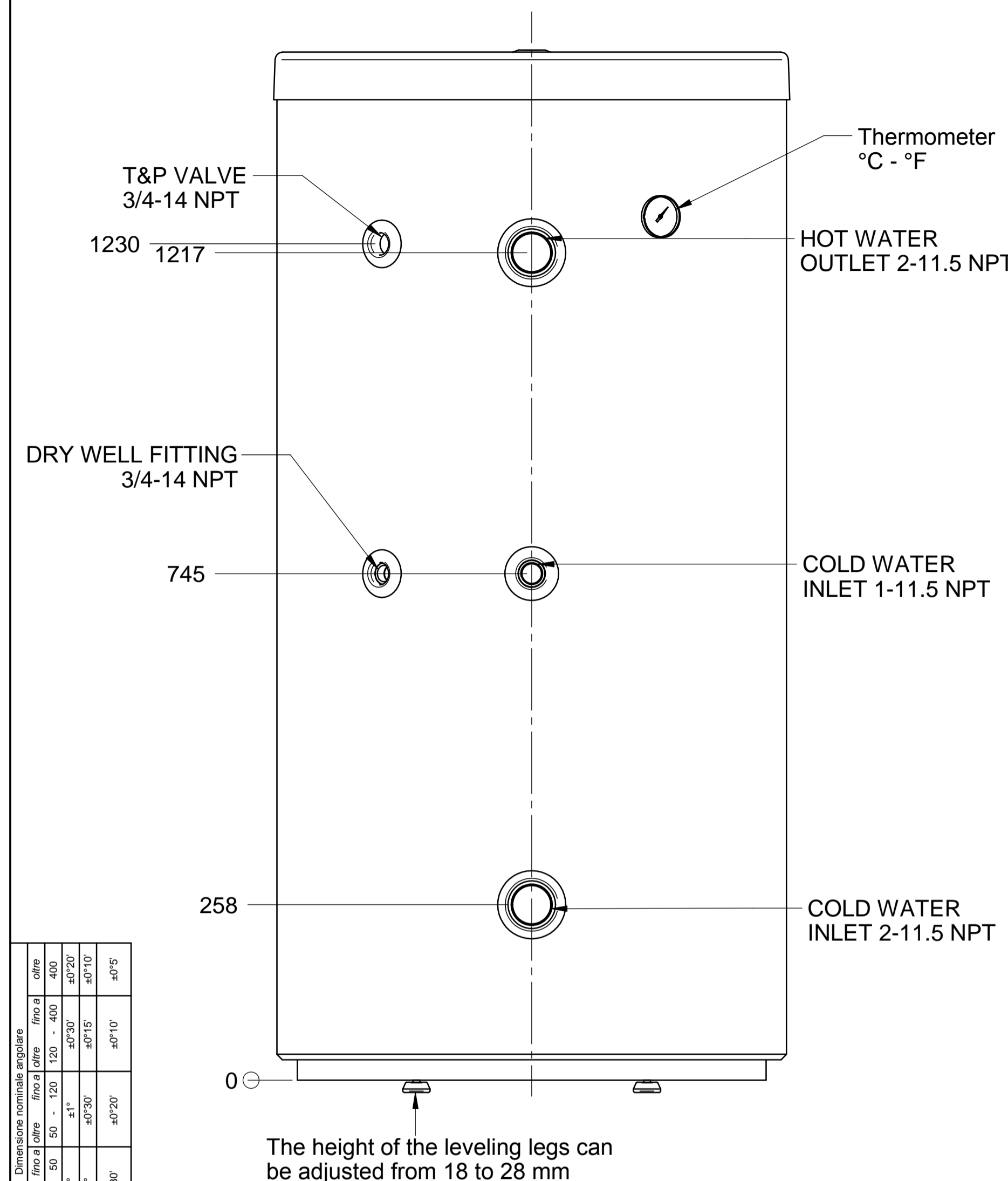
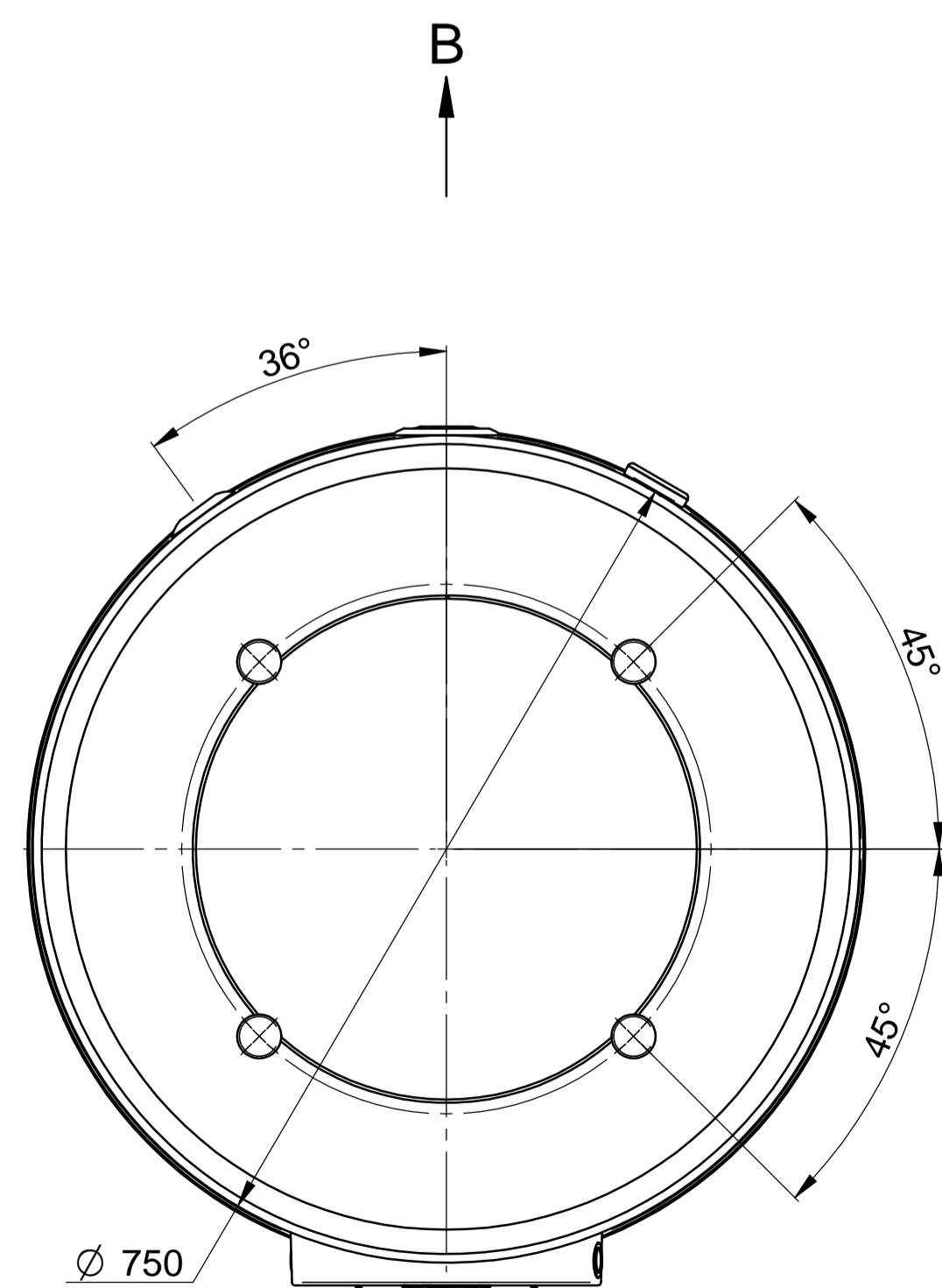
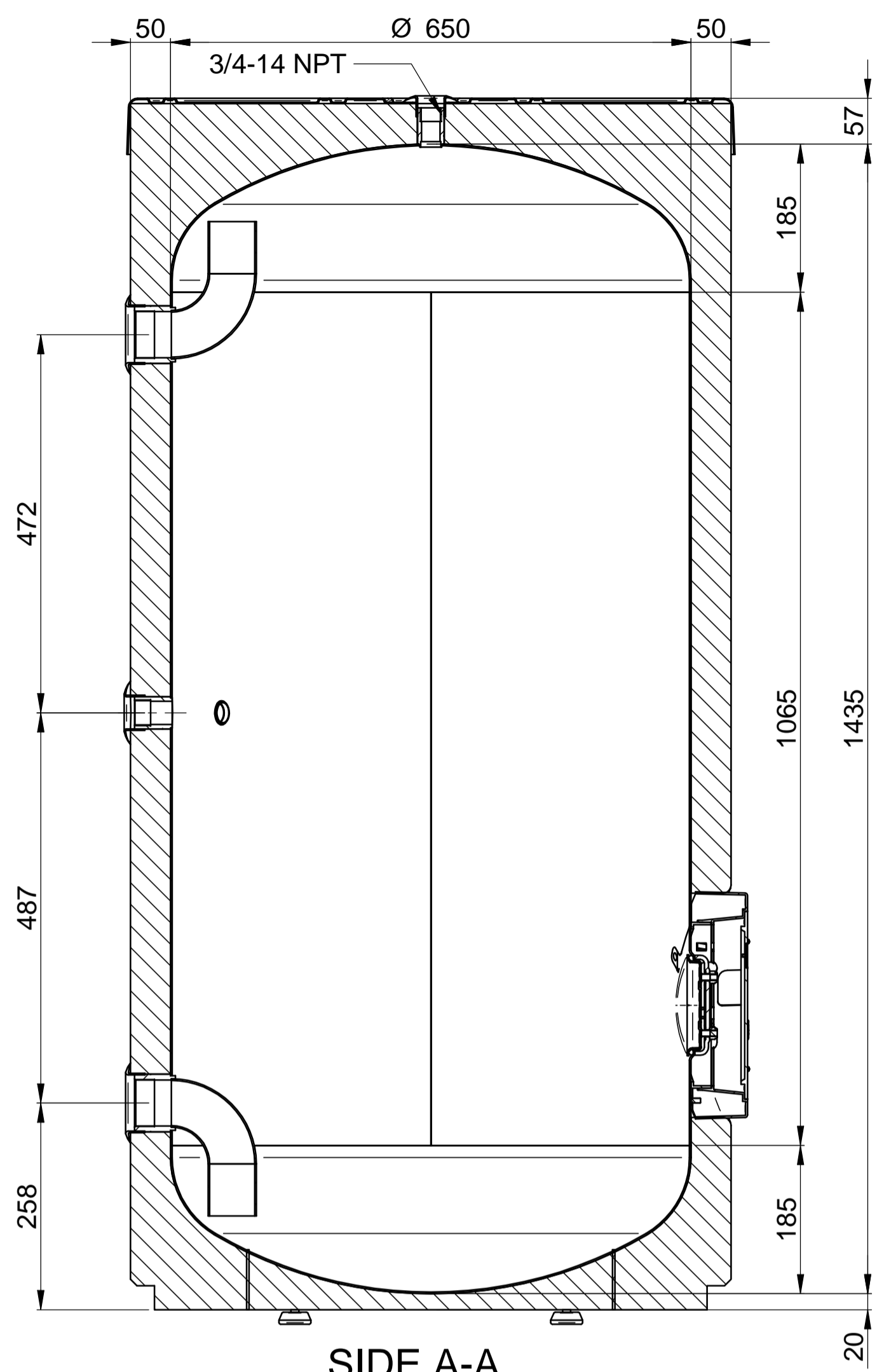
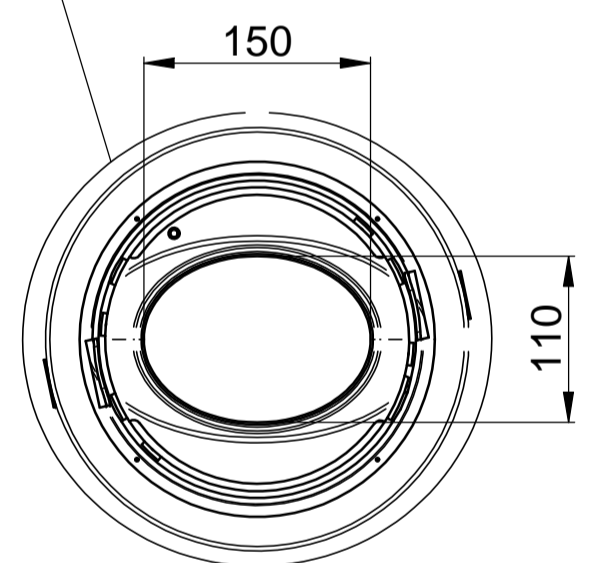
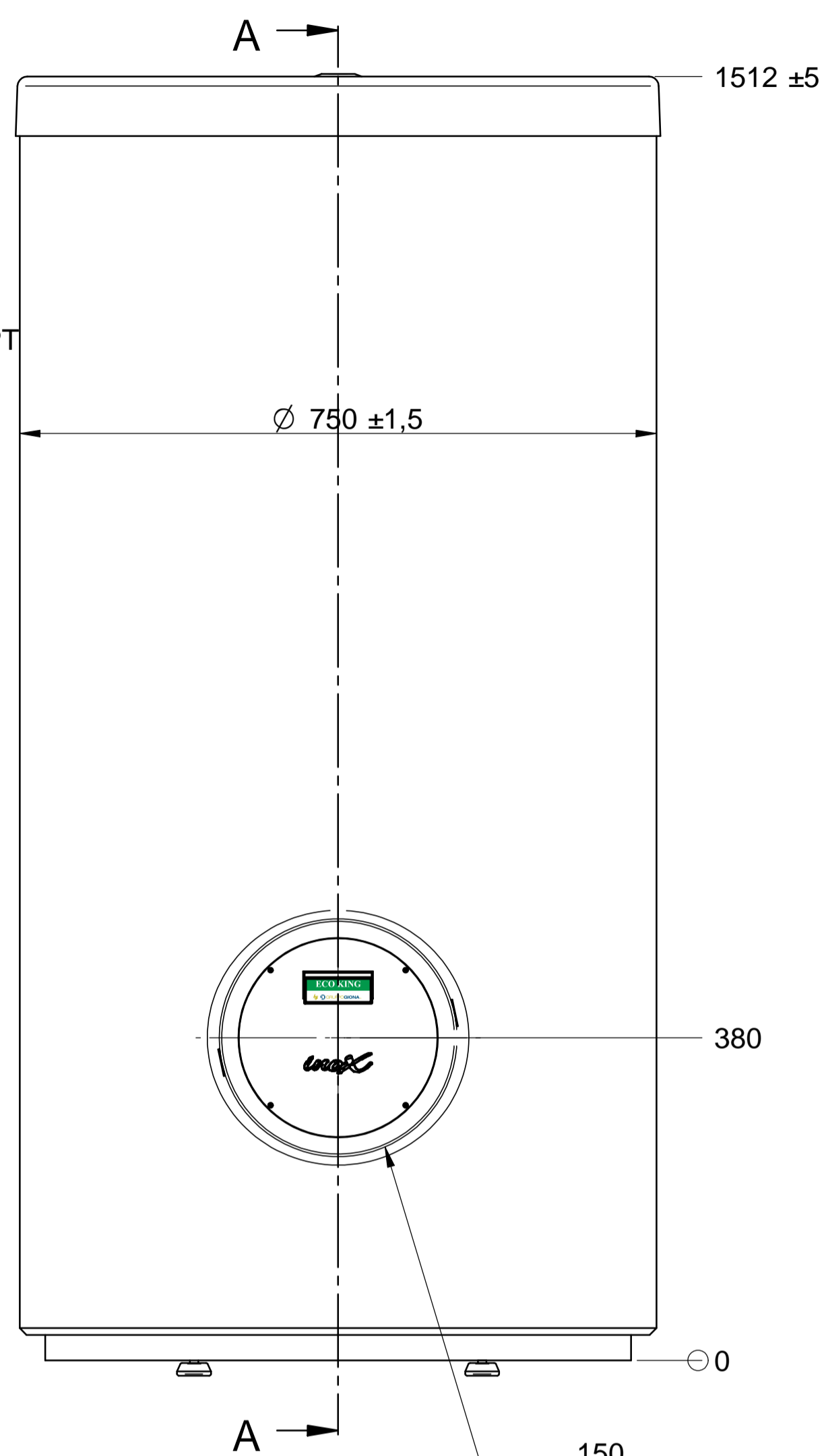


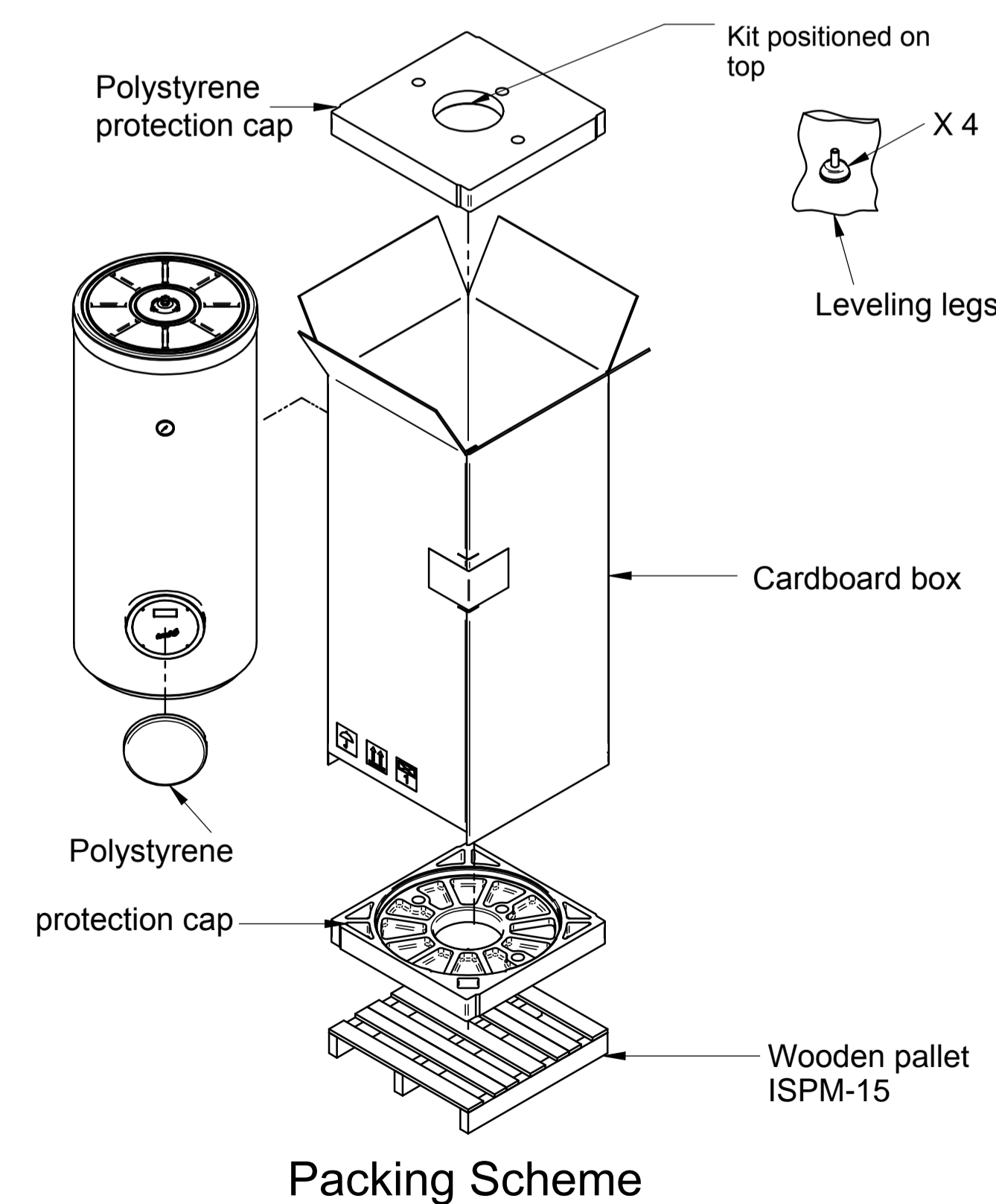
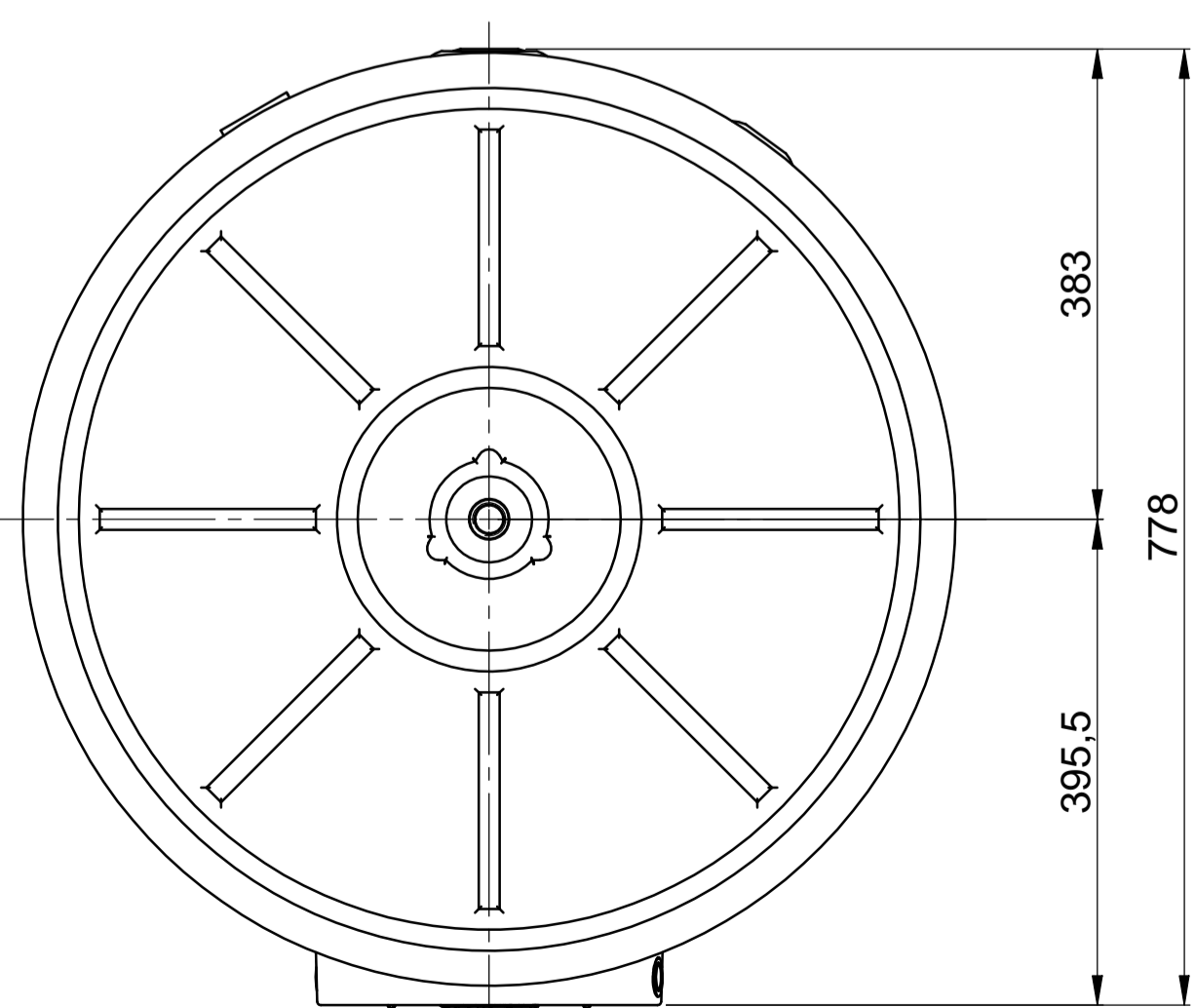
Tolleranze	Dimensione nominale lineare										
	oltre 1200	1200 - 1000	1000 - 800	800 - 600	600 - 400	400 - 300	300 - 200	200 - 100	100 - 50	50 - 10	oltre 10
UNI ISO 2768	±0,5	±0,3	±0,2	±0,15	±0,1	±0,08	±0,05	±0,03	±0,02	±0,01	±0,005
Molto Grossolana	±0,5	±0,3	±0,2	±0,15	±0,1	±0,08	±0,05	±0,03	±0,02	±0,01	±0,005
Grossolana	±0,5	±0,3	±0,2	±0,15	±0,1	±0,08	±0,05	±0,03	±0,02	±0,01	±0,005
Media	±0,5	±0,3	±0,2	±0,15	±0,1	±0,08	±0,05	±0,03	±0,02	±0,01	±0,005
Fine	±0,5	±0,3	±0,2	±0,15	±0,1	±0,08	±0,05	±0,03	±0,02	±0,01	±0,005



The height of the leveling legs can be adjusted from 18 to 28 mm



BOTTOM VIEW



TECHNICAL FEATURES:

- FULL TANK IN AISI 316L STAINLESS STEEL
- NOMINAL CAPACITY = 400 liters
- WELDING WITH "PLASMA" AND "TIG" TECHNOLOGY"
- MAX DOMESTIC WATER OPERATING PREASSURE: 1,0 MPa (10 bar)
- MAX OPERATING TEMPERATURE: 95°C
- INSULATION LAYER: POLYURETHANE CFC AND HCFC FREE DIRECT FOAMING, THICKNESS > 50 mm
- EXTERNAL COATING: COLOURED - BLACK - PLASTIC (PVC) THICKNESS 0,35 mm

TEST:

- AIR PRESSURE TANK TEST AT 6 BAR THROUGH WATER IMMERSION TO VERIFY EVENTUAL LEAKING (100%)

Rev.	Descrizione / Description	Data / Date	Disegnato / Drawn by	Verificato / Checked by
1	Nessun Trattamento	11-04-2019	Marconcini R	
Formato / Size: A1 Scale / Scale: 1:6 Dimensioni / Dimensions: --- Num. richiesta / Num. 0,0000 Peso / Weight (kg): 0,0000		TOLLERANZE NON INDICATE: GRADO DI PRECISIONE SECONDO LE NORME ISO 2768 Grassetto: C, Control General geometric tolerancing ISO 2768		
<b>GIONAHOLDING</b> Via Apollo 11, 1 37059 - S. Maria di Zevio ( Verona ) ITALIA		Sostituisce / Replaces the <b>IN APPROVAZIONE</b> Codice / Part n° / Rev. SC 176693 A 00 Foglio / Sheet 1/1		

A termini di legge è vietata la riproduzione o divulgazione di questo disegno senza la nostra autorizzazione scritta.