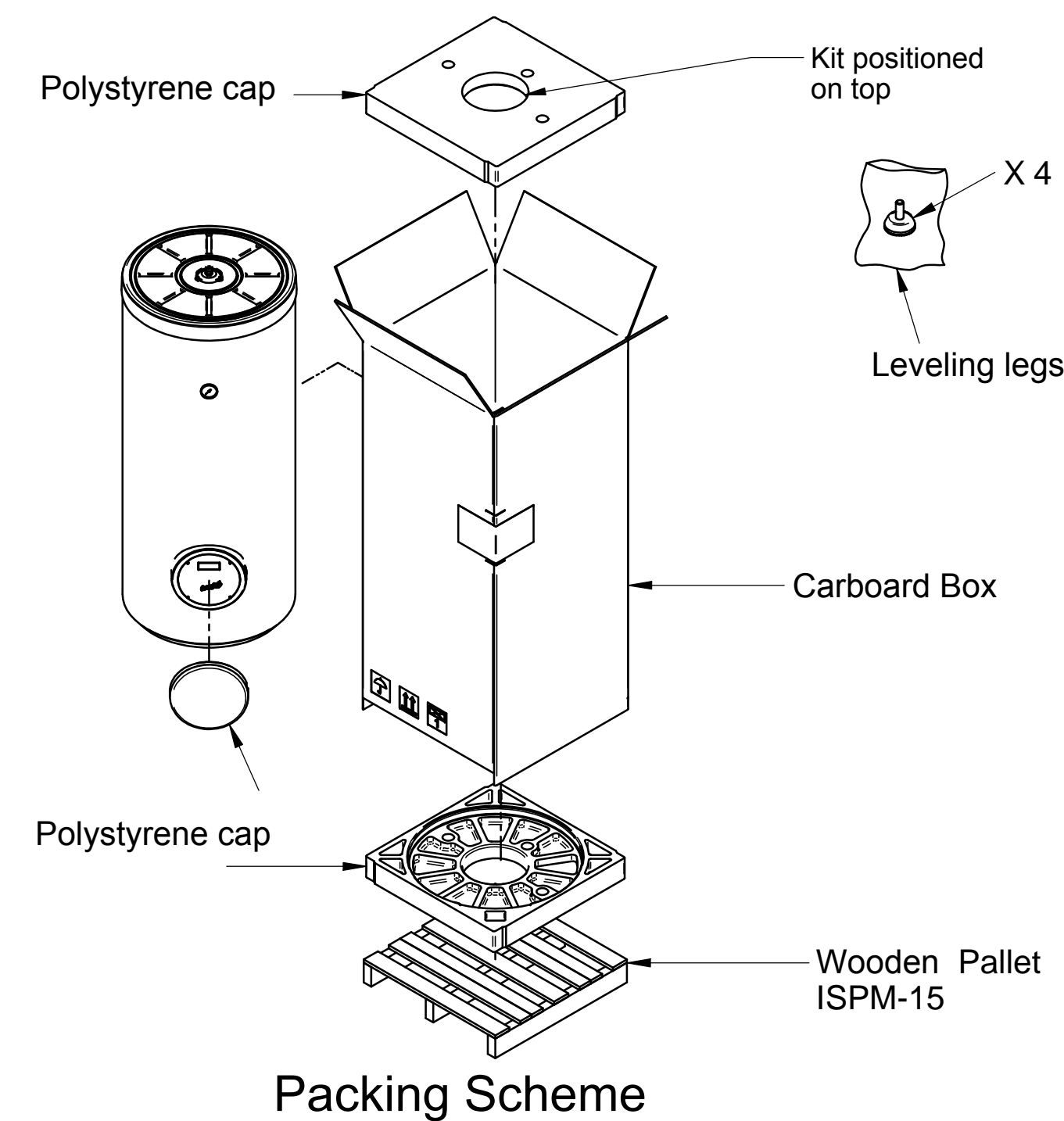
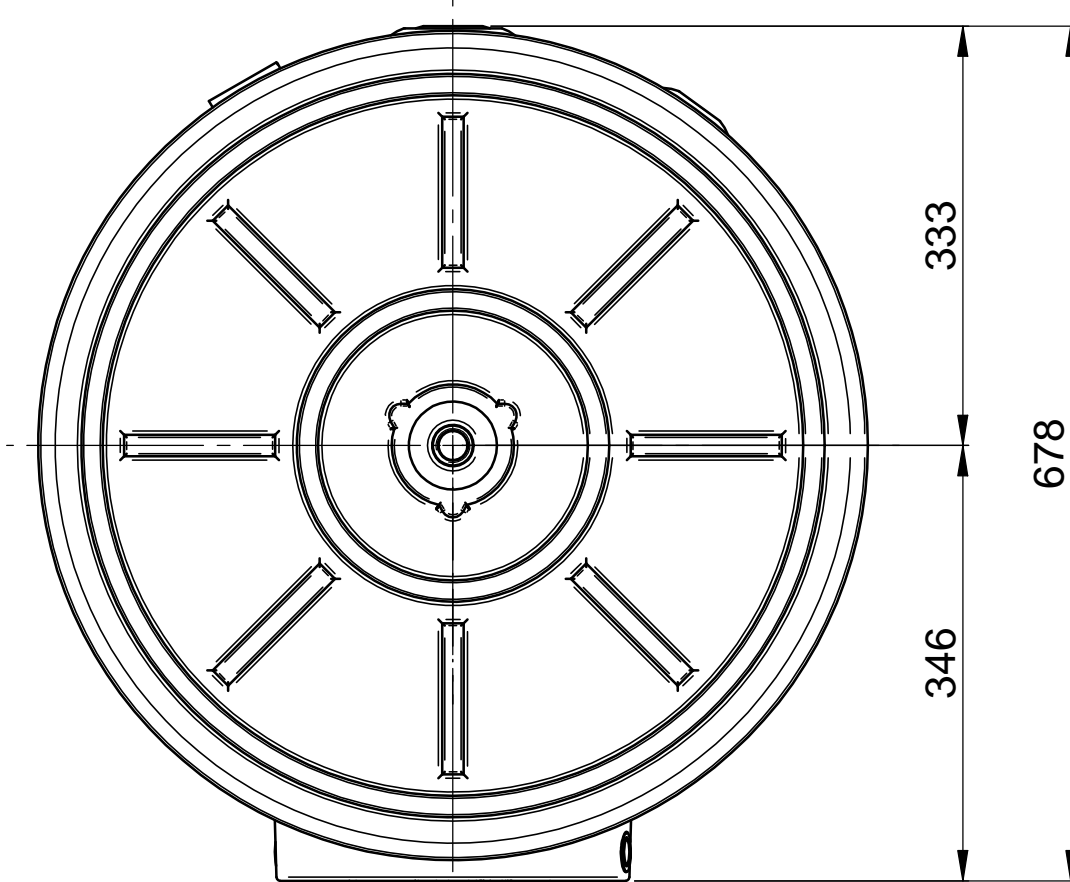
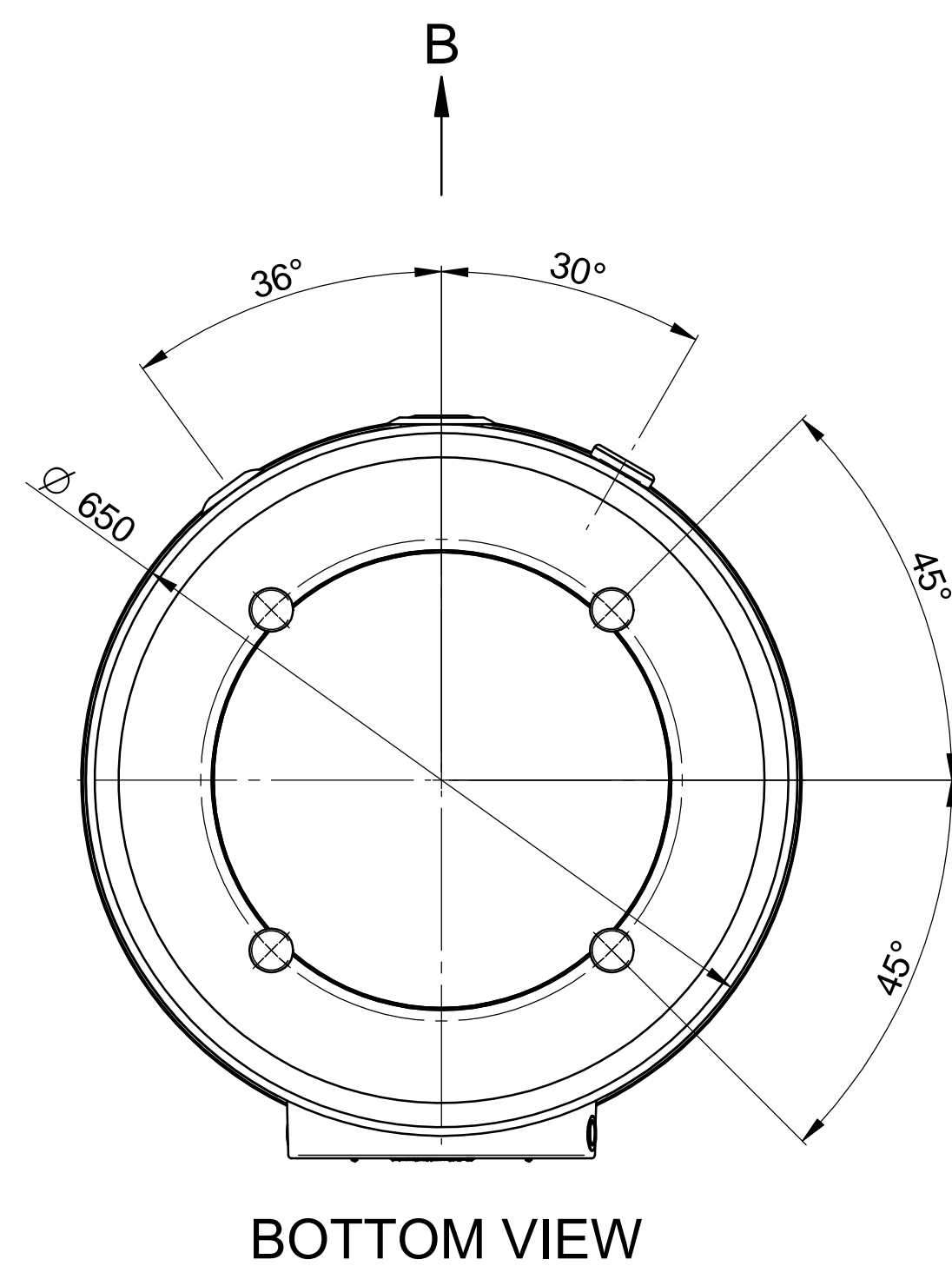


SIDE A-A



- TECHNICAL FEATURES:**
- FULL TANK IN AISI 316L STAINLESS STEEL
 - NOMINAL CAPACITY = 300 liters
 - WELDING WITH "PLASMA" AND "TIG" TECHNOLOGY"
 - MAX DOMESTIC WATER OPERATING PREASSURE: 1,0 MPa (10 bar)
 - MAX OPERATING TEMPERATURE: 95°C
 - INSULATION LAYER: POLYURETHANE CFC AND HCFC FREE DIRECT FOAMING, THICKNESS > 50 mm
 - EXTERNAL COATING: COLOURED - BLACK - PLASTIC (PVC) THICKNESS 0,35 mm

- TEST:**
- AIR PRESSURE TANK TEST AT 6 BAR TROUGH WATER IMMERSION TO VERIFY EVENTUAL COMPONENTS LEAKING (100%)

DIMENSIONS WITH BOX: 710 X 710 X 1760 mm
VOLUME TOT. 0,89 m³

NET WEIGHT: 70 kg
GROSS WEIGHT: 83 kg

Tolleranze	Dimensione nominale lineare			Dimensione nominale smessa			Dimensione nominale angolare					
	oltre	fino a	oltre	fino a	oltre	fino a	oltre	fino a	oltre			
UNI ISO 2768	0,5	3	6	0,5	3	6	10	10	50	120	400	400
Molto Grossolana	±0,5	±1	±1,5	±0,5	±1	±1,5	±0,5	±1	±2	±1	±1	±0,20
Grossolana	±0,2	±0,3	±0,5	±0,2	±0,3	±0,5	±0,2	±0,3	±0,4	±0,5	±1	±0,10
Media	±0,1	±0,1	±0,2	±0,1	±0,2	±0,3	±0,1	±0,2	±0,2	±0,3	±1	±0,10
Fine	±0,05	±0,05	±0,1	±0,05	±0,1	±0,2	±0,05	±0,1	±0,2	±0,3	±1	±0,05

Rev.		Descrizione / Description		Data / Date		Disegnato / Drawn by		Verificato / Checked by	
/		Nessun Trattamento		10-04-2019		Marcanini R			
Formato / Size		Scale / Scale		Dimensioni / Dimensions		TOLLERANZE NON INDICATE: GRADO DI PRECISIONE SECONDO LE NORME ISO 2768		Materiale / Material	
A1		1:6				Materiale / Material		Materiale / Material	
						Peso / Weight (kg)		0,0000	
						Descrizione / Description		Sostituisce / Replaces the	
						GIONA HOLDING EK 80 US.GAL			
						Via Apollo 11, 1 37059 - S. Maria di Zevio (Verona) ITALIA			
						IN APPROVAZIONE			
						Codice / Part n°		/ Rev.	
						SC 176692		A 00	
						Foglio / Sheet		1/1	