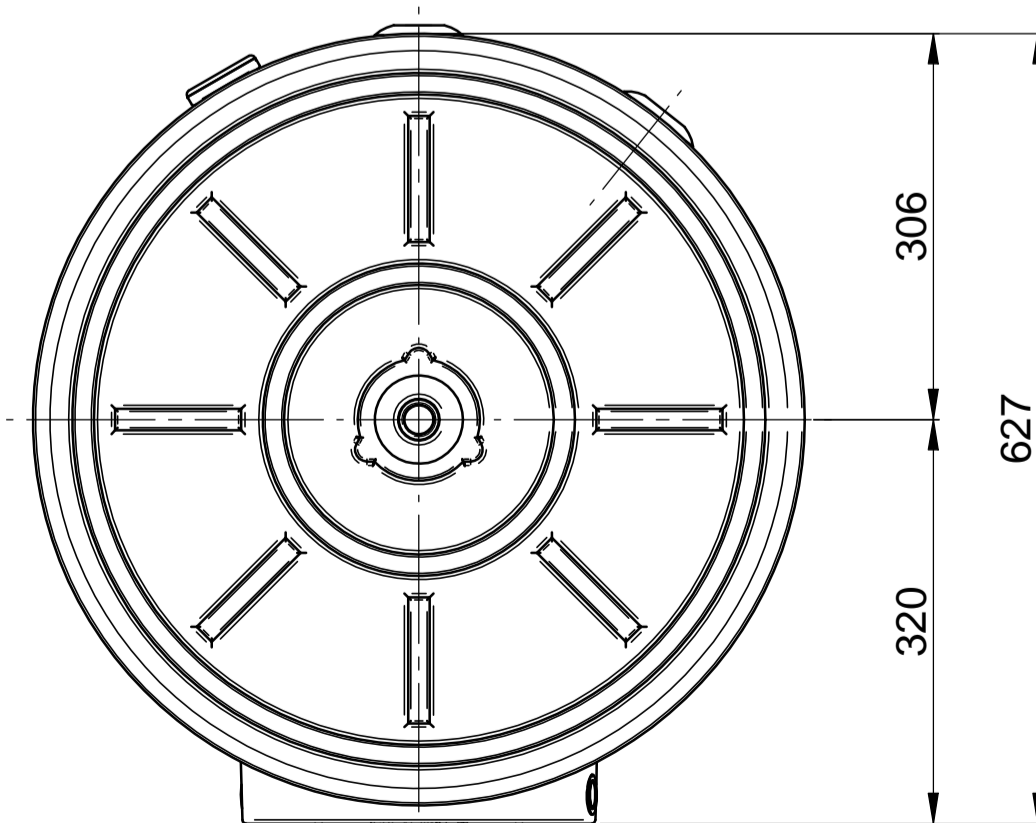
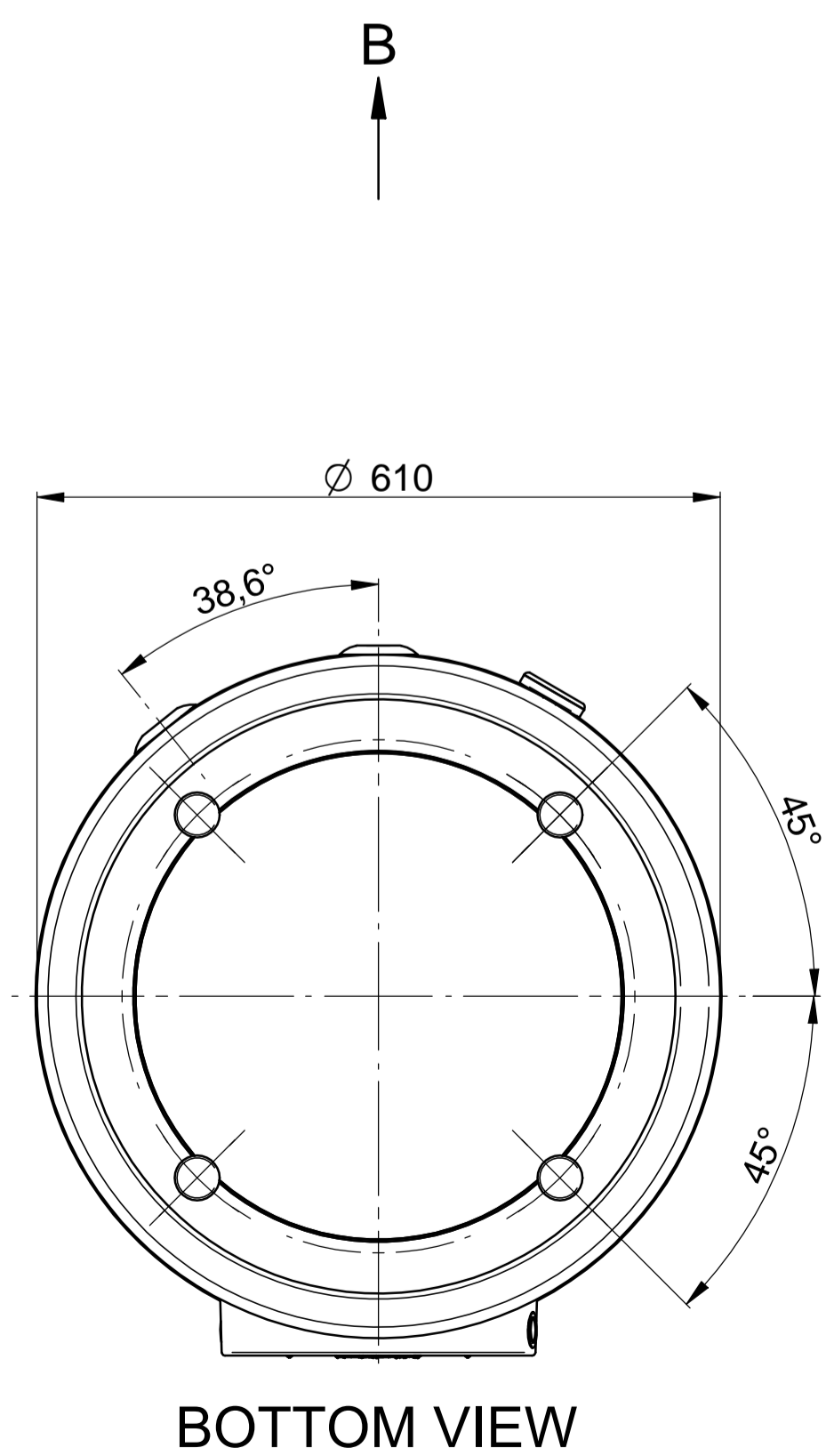


Tolleranze	Dimensione nominale lineare			Dimensione nominale smessa			Dimensione nominale angolare		
	oltre	fino a	oltre	fino a	oltre	fino a	oltre	fino a	oltre
UNI ISO 2768	0,5	3	6	0,5	3	6	10	10	50
Molto Grossolana	+0,5	-0,3	-0,1	+0,4	-0,2	-0,1	+0,3	-0,2	+0,30
Grossolana	+0,2	-0,1	-0,1	+0,2	-0,1	-0,1	+0,2	-0,1	+0,15
Media	+0,1	-0,05	-0,05	+0,1	-0,05	-0,05	+0,1	-0,05	+0,10
Fine	+0,05	-0,02	-0,02	+0,05	-0,02	-0,02	+0,05	-0,02	+0,05



TECHNICAL FEATURES

- TANK IN AISI 316L STAINLESS STEEL
- NOMINAL CAPACITY: 200 l
- WELDING WITH "PLASMA" AND "TIG" TECHNOLOGY"
- MAX DOMESTIC WATER OPERATING PREASSURE: 1,0 MPa (10 bar)
- MAX OPERATING TEMPERATURE: 95°C
- INSULATION LAYER: POLYURETHANE CFC AND HCFC FREE DIRECT FOAMING, THICKNESS > 50 mm
- EXTERNAL COATING: COLOURED - BLACK - PLASTIC (PVC) THICKNESS 0,35 mm

TEST

- AIR PRESSURE TANK TEST: UNDER 6 bar TROUGH WATER IMMERSION TO VERIFY EVENTUAL COMPONENTS LEAKING (100%)

Rev.	Descrizione / Description	Data / Date	Disegnato / Drawn by	Verificato / Checked by
	Nessun Trattamento	10-04-2019	Marconcini R	
Formato / Size	Scale / Scale	Dimensioni / Dimensions	TOLLERANZE NON INDICATE: GRADO DI PRECISIONE SECONDO LE NORME ISO 2768	
A1	1:6	---	Grassolanza Control General geometric tolerancing ISO 2768	
	Descrizione / Description	Peso / Weight (kg)	Sostituisce / Replaces the	
	GIONA HOLDING EK 52 US.GAL	0,0000		
	Via Apollo 11, 1 37059 - S. Maria di Zevio (Verona) ITALIA		IN APPROVAZIONE	
			Code / Part. n°	Rev.
			SC 176691	A 00
			Foglio / Sheet	1/1

A termini di legge è vietata la riproduzione o divulgazione di questo disegno senza la nostra autorizzazione scritta.